

高級男子組 (A)

A組

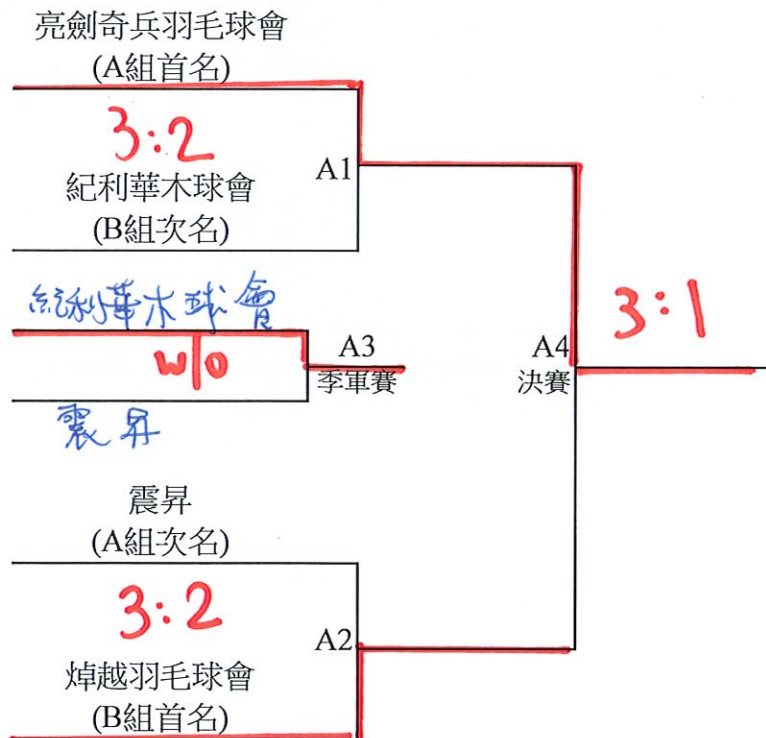
隊伍編號	隊伍名稱
A-I (1*)	亮劍奇兵羽毛球會
A-II (4*)	震昇
A-III	昇勤

賽事編號	對賽隊伍
AA-1	A-I vs A-III
AA-2	A-II vs A-III
AA-3	A-I vs A-II

B組

隊伍編號	隊伍名稱
B-I (2*)	紀利華木球會
B-II (3*)	焯越羽毛球會
B-III	羽希俱樂部
B-IV	奧林B隊

賽事編號	對賽隊伍
AB-1	B-I vs B-IV
AB-2	B-II vs B-III
AB-3	B-I vs B-III
AB-4	B-II vs B-IV
AB-5	B-I vs B-II
AB-6	B-III vs B-IV



2024 第四十六屆會長盃 全港羽毛球混合團體錦標賽

積分表

組別：高級男子組 小組：A 賽制：首階段-單循環

No.	Team Name	I 亮劍奇兵 羽毛球會	II 震昇	III 昇勤	小組積分
I	亮劍奇兵 羽毛球會		3 2	5 w/o	4
II	震昇	2 3		3 2	3
III	昇勤	0 w/o	2 3		1

2024 第四十六屆會長盃 全港羽毛球混合團體錦標賽

積分表

組別：高級男子組 小組：B 賽制：首階段-單循環

No.	No.	I	II	III	IV	小組積分
	Team Name	紀利華木球會	焯越羽毛球會	羽希俱樂部	奧林B隊	
I	紀利華木球會		1 4	5 w/o 0	3 2	5
II	焯越羽毛球會	4 1		5 w/o 0	5 0	6
III	羽希俱樂部	0 w/o 5	0 w/o 3		0 w/o 5	0
IV	奧林B隊	2 3	0 5	5 w/o 0		4
		1	1	2		

2024 第四十六屆會長盃 全港羽毛球混合團體錦標賽

積分表

組別：高級女子組

賽制：單循環

No.	Team Name	I 紀利華 木球會	II 亮劍奇兵 羽毛球會	III 元朗	IV 焯越 羽毛球會	V 震昇	小組積分
I	紀利華 木球會		4 1 2	4 1 2 2	3 2 2 2	4 1 2 2	8
II	亮劍奇兵 羽毛球會	1 4 1		4 1 2 2	3 2 2 2	5 0 2 2	7
III	元朗	1 4 1	1 4 1		w/o 0	1 4 1 3	3
IV	焯越 羽毛球會	2 3 1	2 3 1	5 w/o 2 2		2 3 1	5
V	震昇	1 4 1	0 5 1	4 1 2 2	3 2 2 2		6

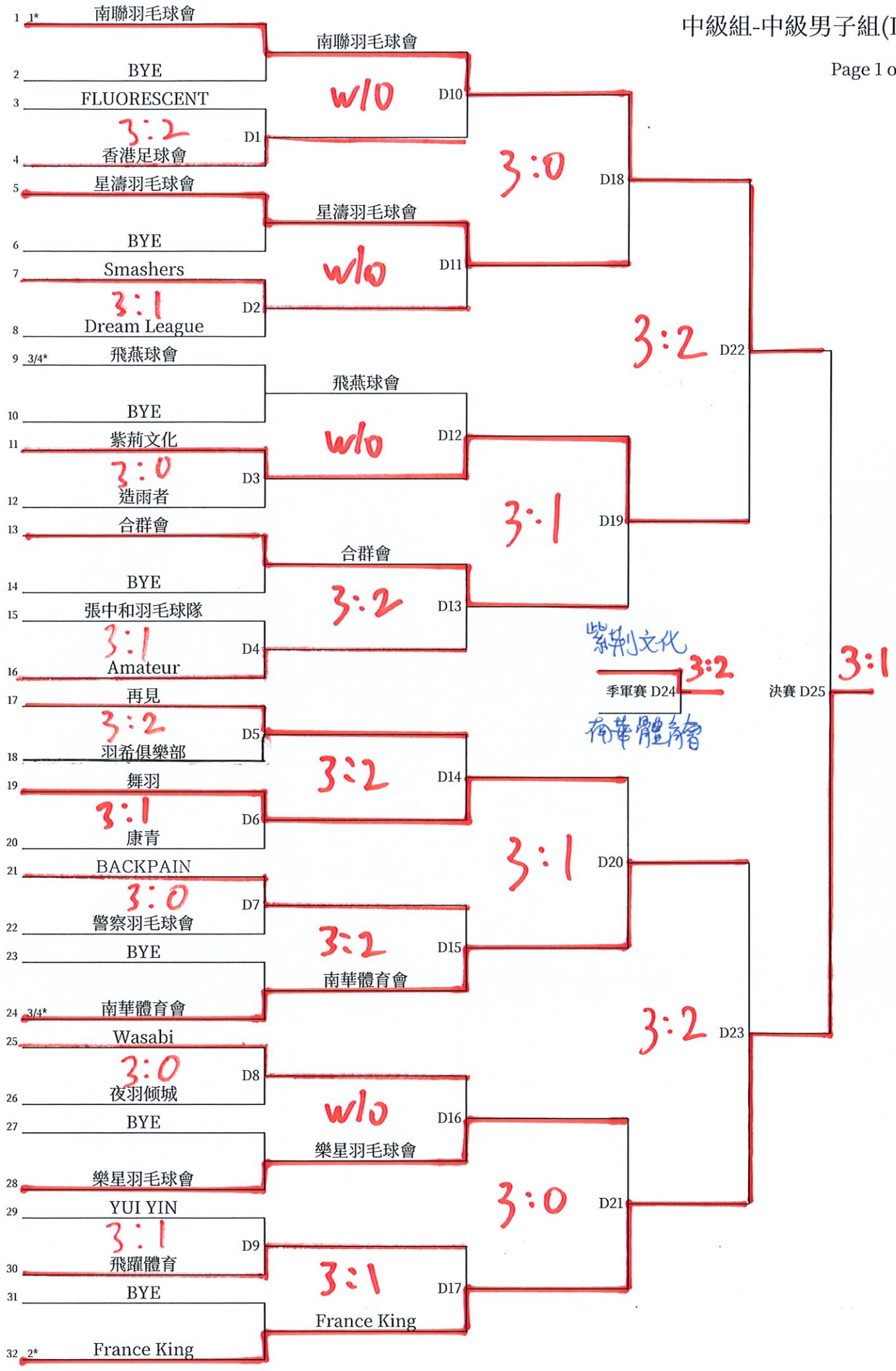
2024 第四十六屆會長盃 全港羽毛球混合團體錦標賽

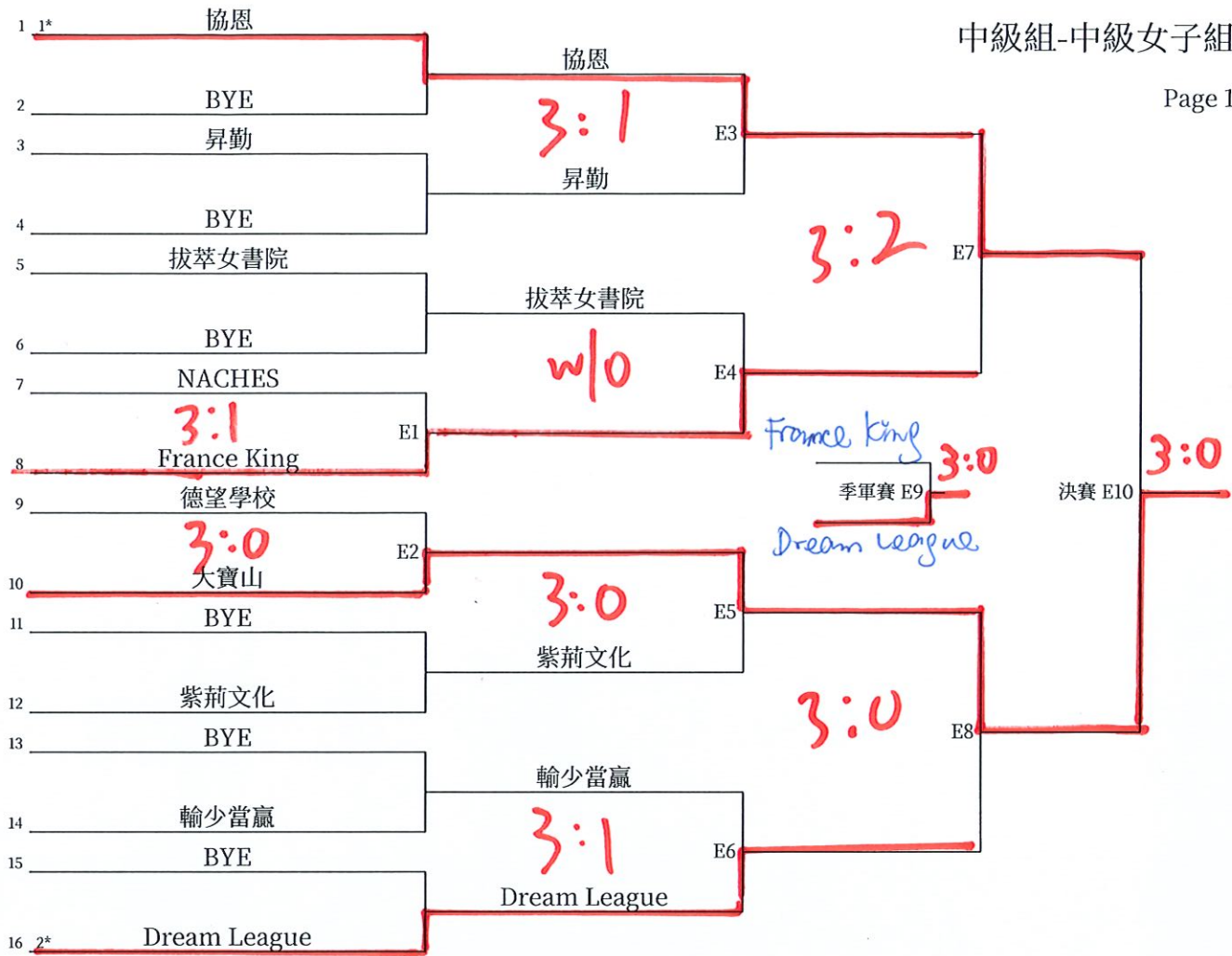
積分表

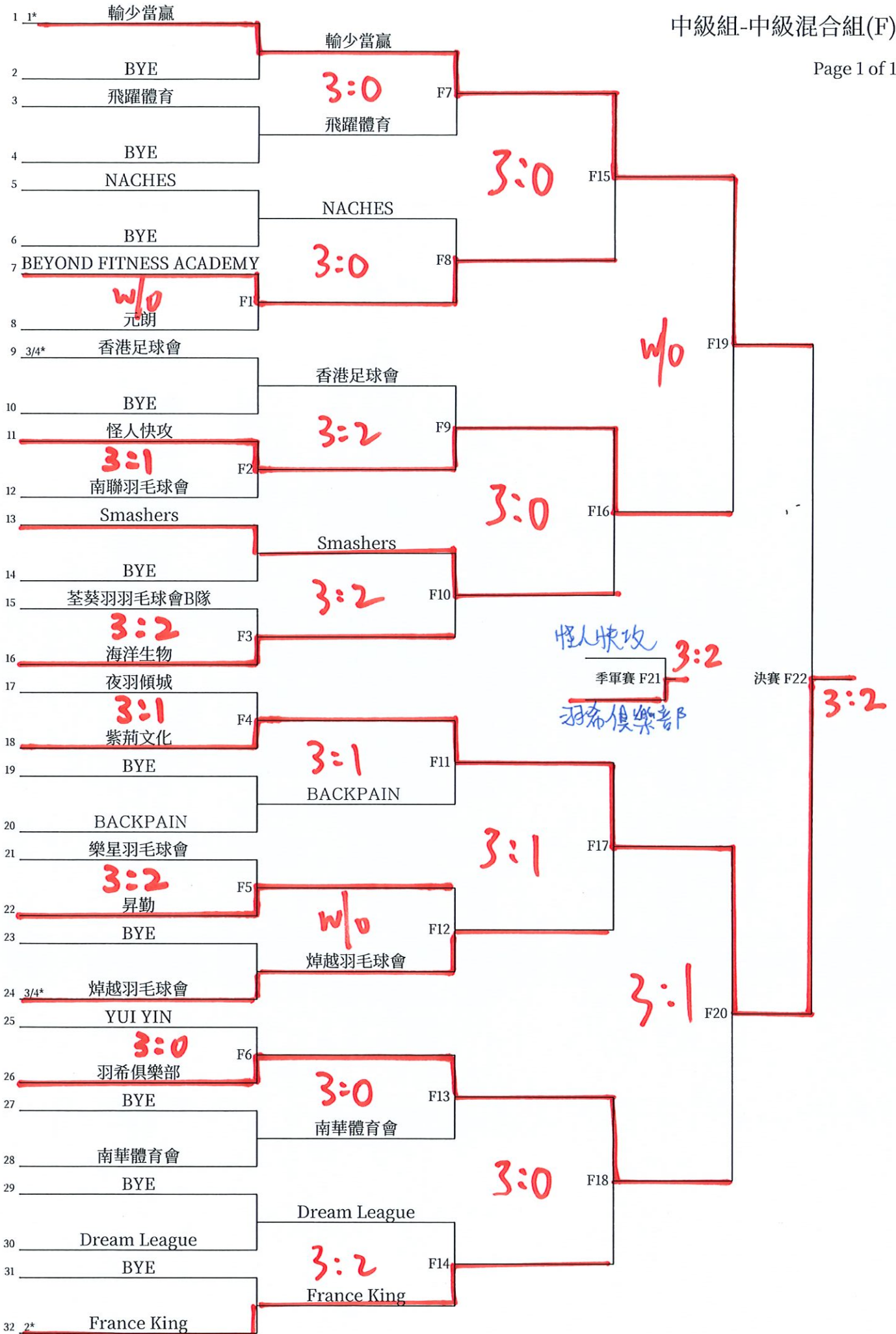
組別：高級混合組

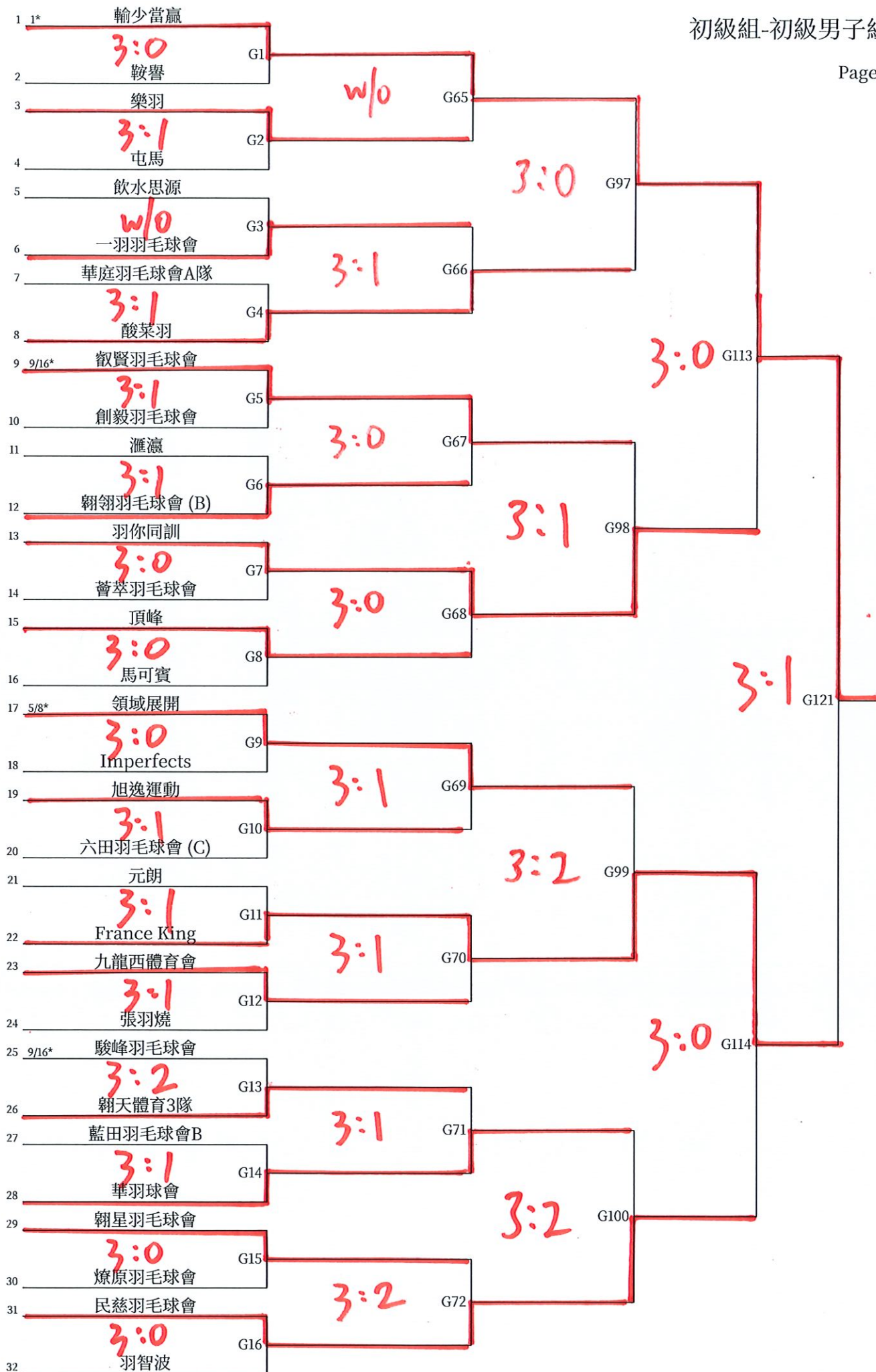
賽制：單循環

No.	No. Team Name	I 紀利華 木球會	II 焯越 羽毛球會	III 亮劍奇兵 羽毛球會	IV 喇沙	V 震昇	小組積分
I	紀利華 木球會		5 0 2	2 3 1	5 0 2 2	4 1 2	7
II	焯越 羽毛球會	0 5 1		0 w/o 5 0	3 2 2 2	3 2 2 2	5
III	亮劍奇兵 羽毛球會	3 2 2	5 w/o 0 2 3		4 1 2	5 0 2 3	8
IV	喇沙	0 5 1	2 3 1	1 4 1		2 3 1	4
V	震昇	1 4 1	2 3 1	0 5 1	3 2 2		5









33 3/4*BEYOND FITNESS ACADEMY

33	3/4*BEYOND FITNESS ACADEMY	G17
34	飛躍體育	
35	邱家軍	G73
36	南華體育會	G18
37	海生社	
38	翱翔羽毛球會 (A)	G19
39	西貢薈萃羽毛球會	G74
40	羽人社	G20
41	9/16* 敏捷	
42	Wild Boar	G21
43	星翔	G75
44	馬高會	G22
45	青羽球會	
46	珍奶世一	G23
47	旭日青年隊	G76
48	新地羽毛球會	G24
49	5/8* 凱揚	
50	菁出於藍	G25
51	張中和羽毛球隊	G77
52	迎羽羽毛球會	G26
53	翱天體育8隊	
54	揚風羽毛球會	G27
55	樂星羽毛球會B隊	G78
56	耀馬羽毛球會	G28
57	9/16* 焯越羽毛球會	
58	昇勤(A)	G29
59	二號場	G79
60	黃永棋羽毛球會 Team C	G30
61	黃永棋羽毛球會	
62	九龍華仁	G31
63	飛翔運動羽毛球會	G80
64	翱星羽毛球會B	G32

3:1

3:1

3:0

3:1

3:0

3:2

3:0

3:2

3:1

3:0

3:0

3:0

3:0

3:1

3:1

3:0

3:0

3:0

3:1

3:0

3:0

3:2

3:0

3:0

3:0

3:1

w/o

3:0

3:0

3:0

3:0

G115

G101

G74

G115

G75

G102

G76

G122

G77

G103

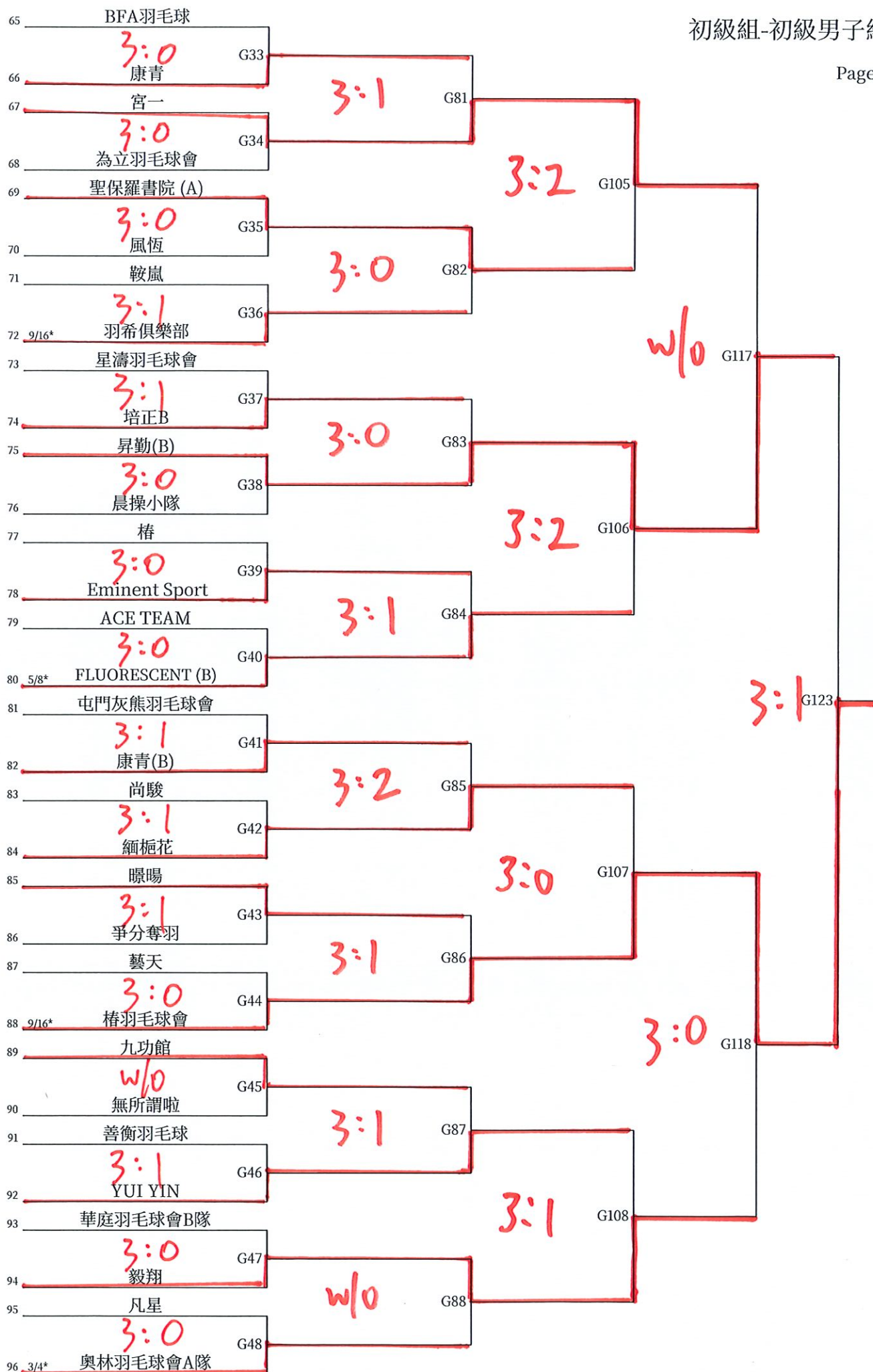
G78

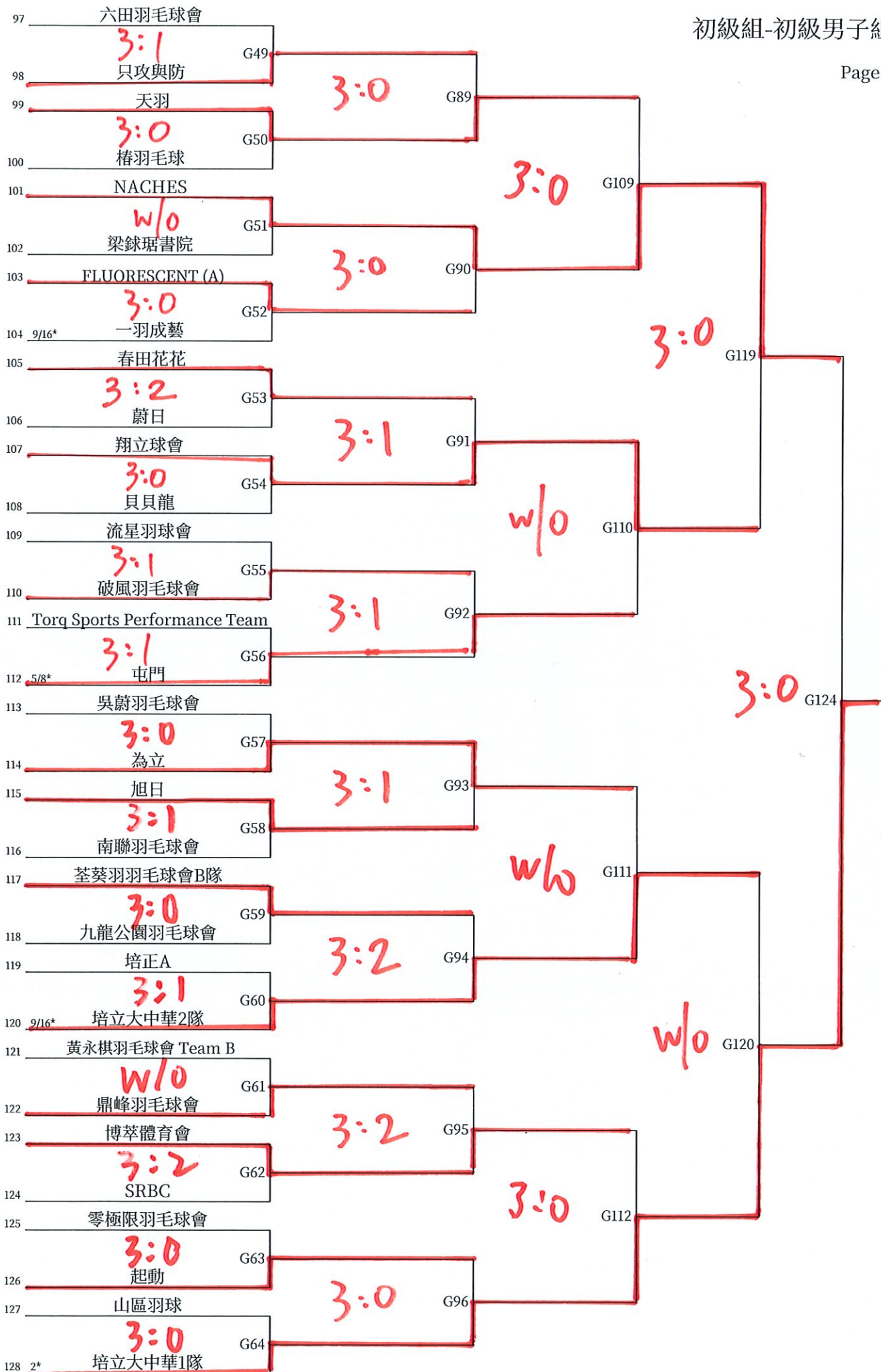
G116

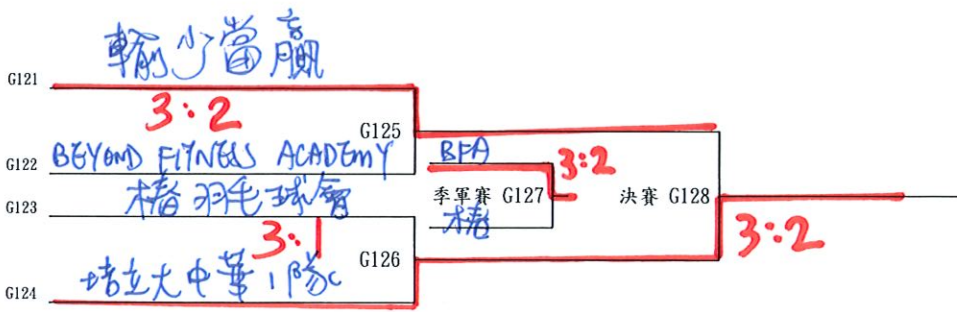
G79

G104

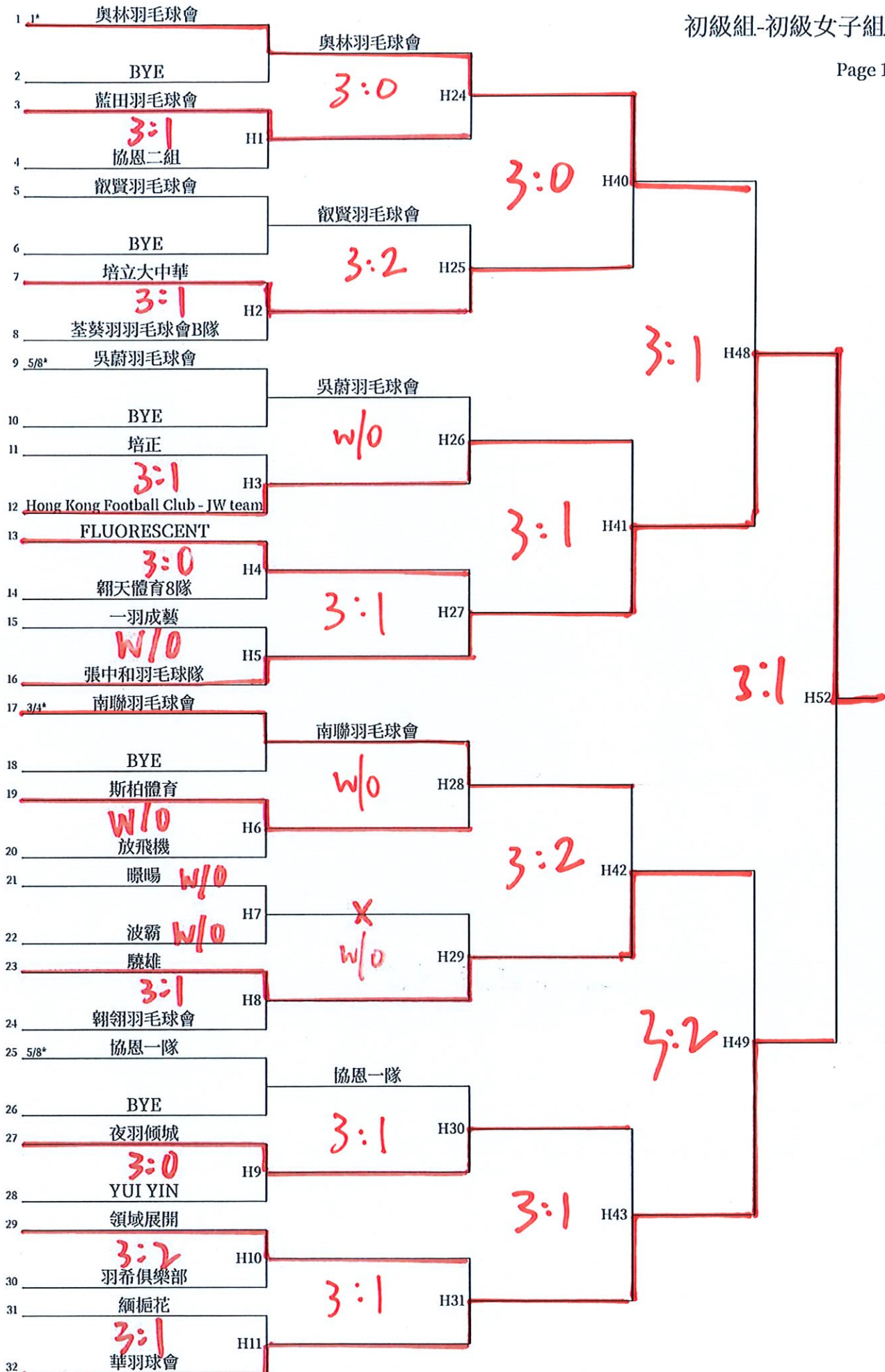
G80

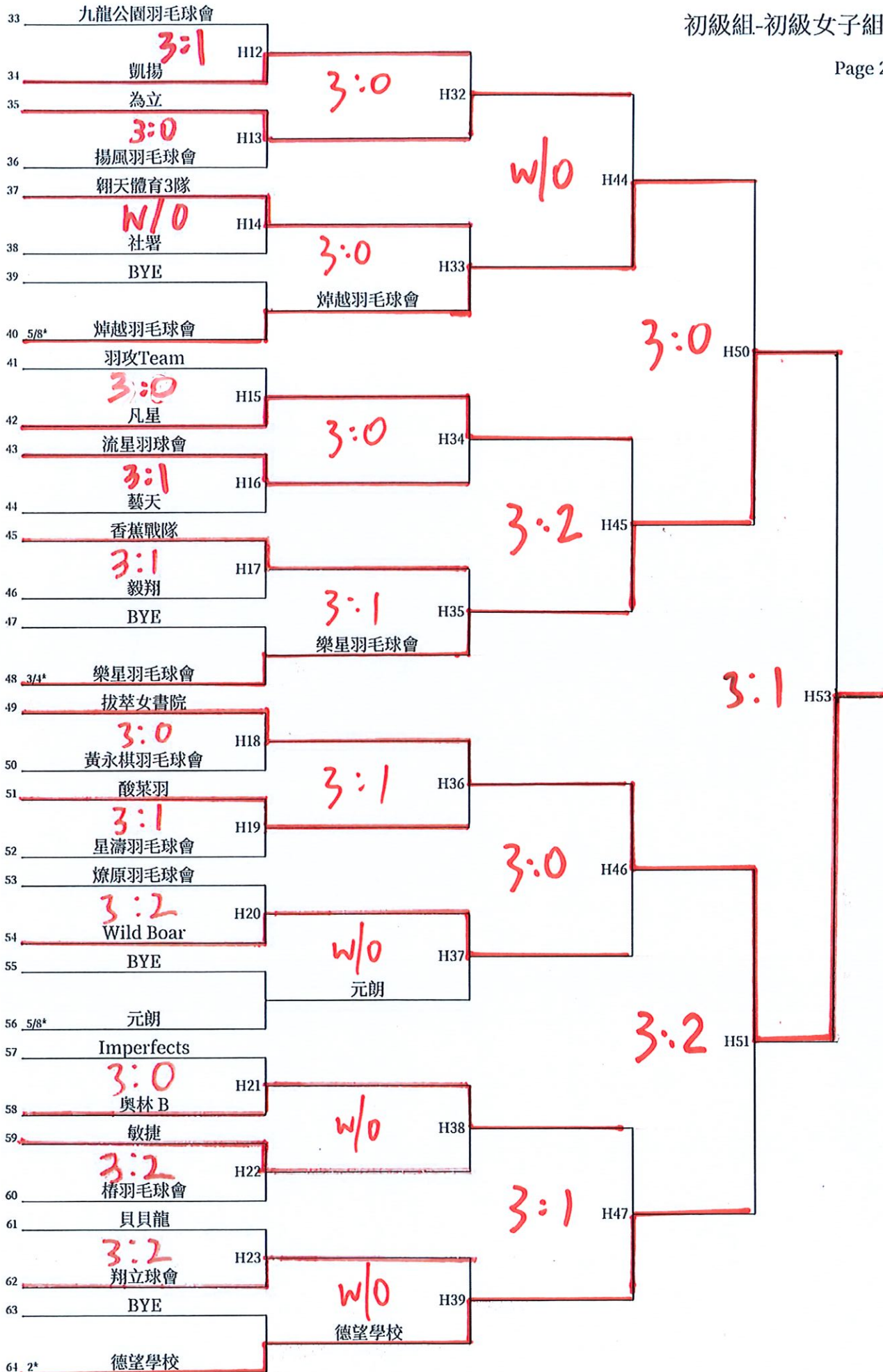






初級組-初級女子組(H)





1152 張中和羽球隊
羽球隊 w/o
季軍賽 H54 決賽 H55
1153 拔萃女書院
3:2

初級組-初級女子組(H)

Page 3 of 3

