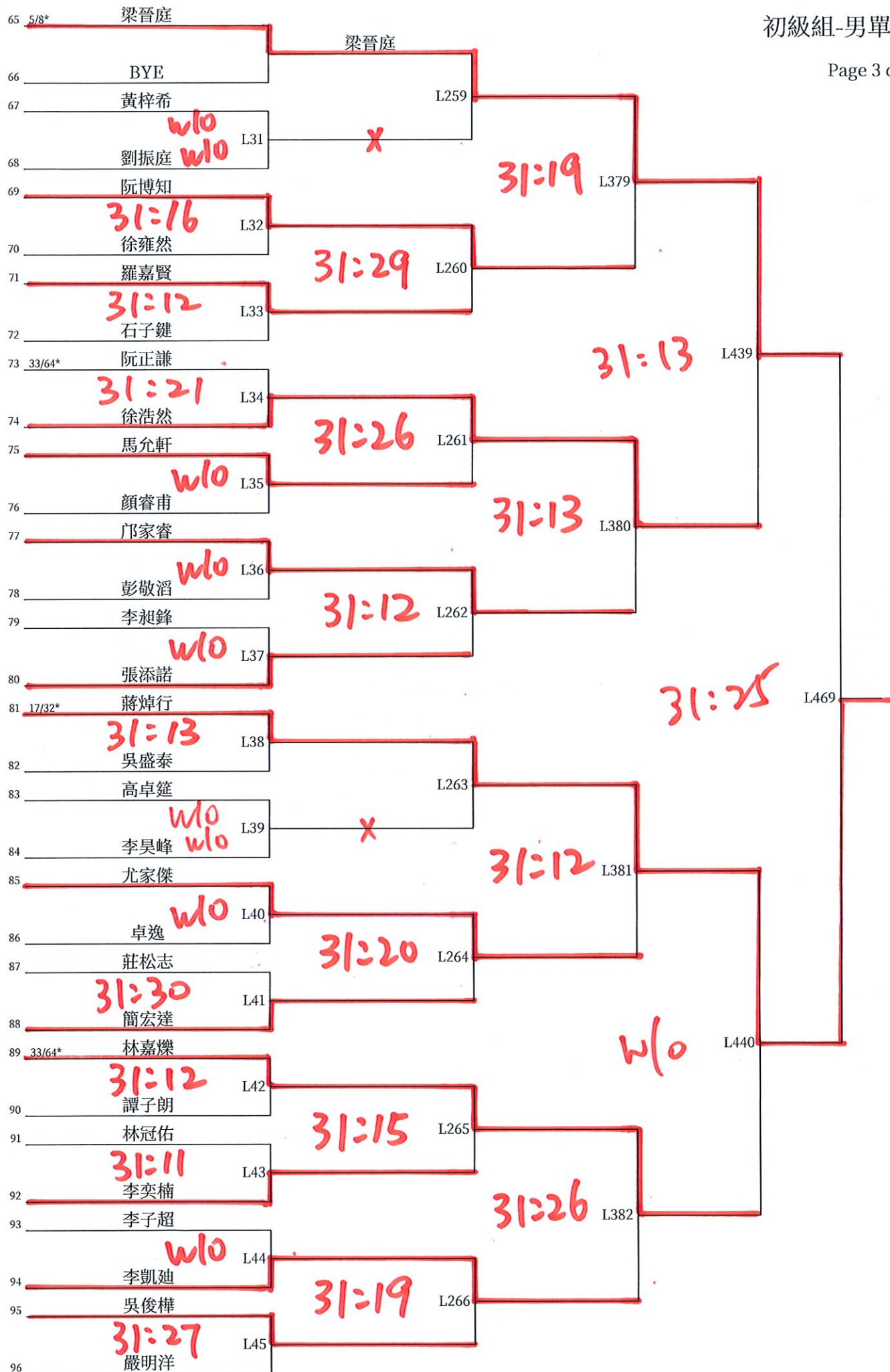
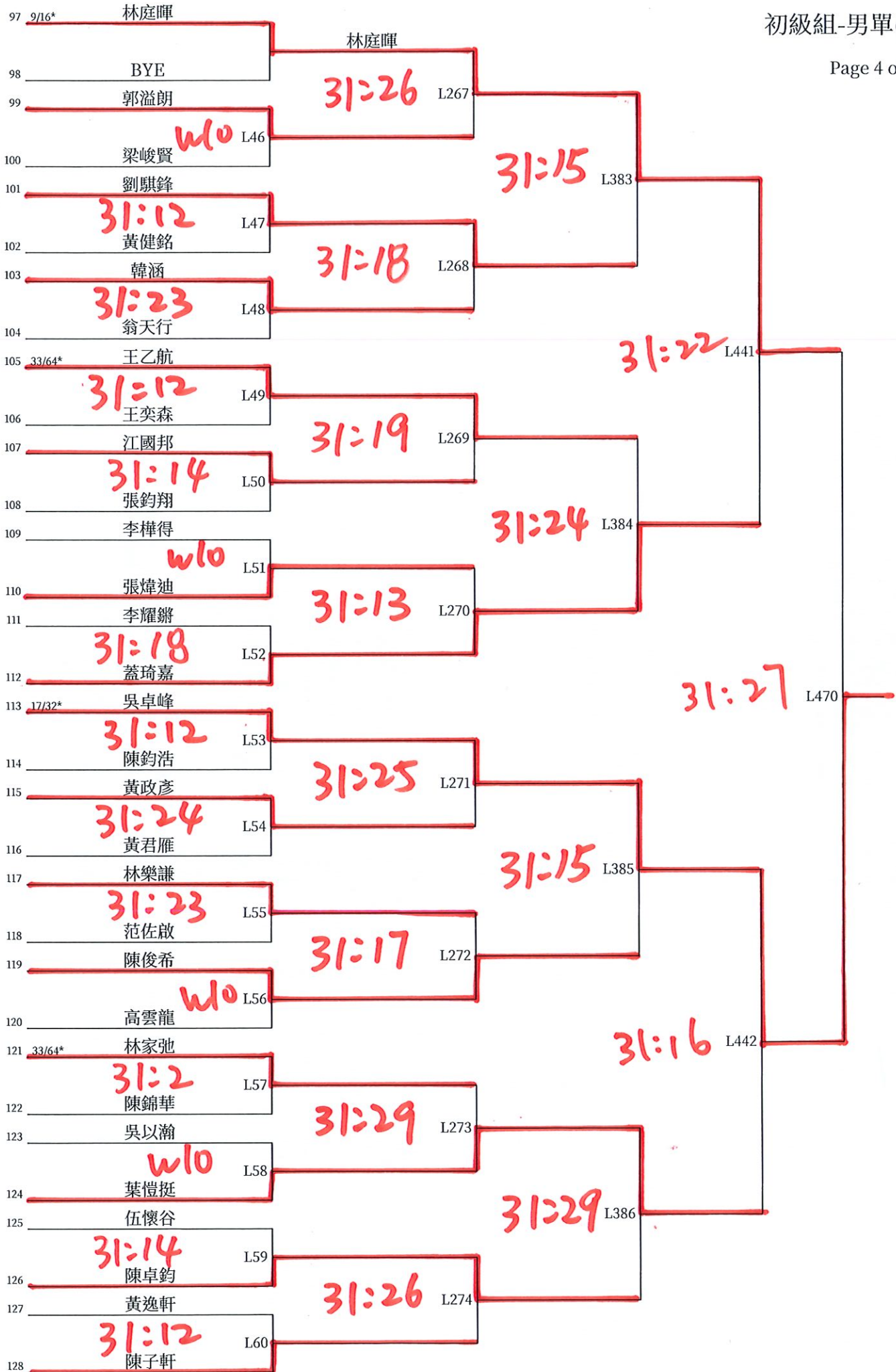




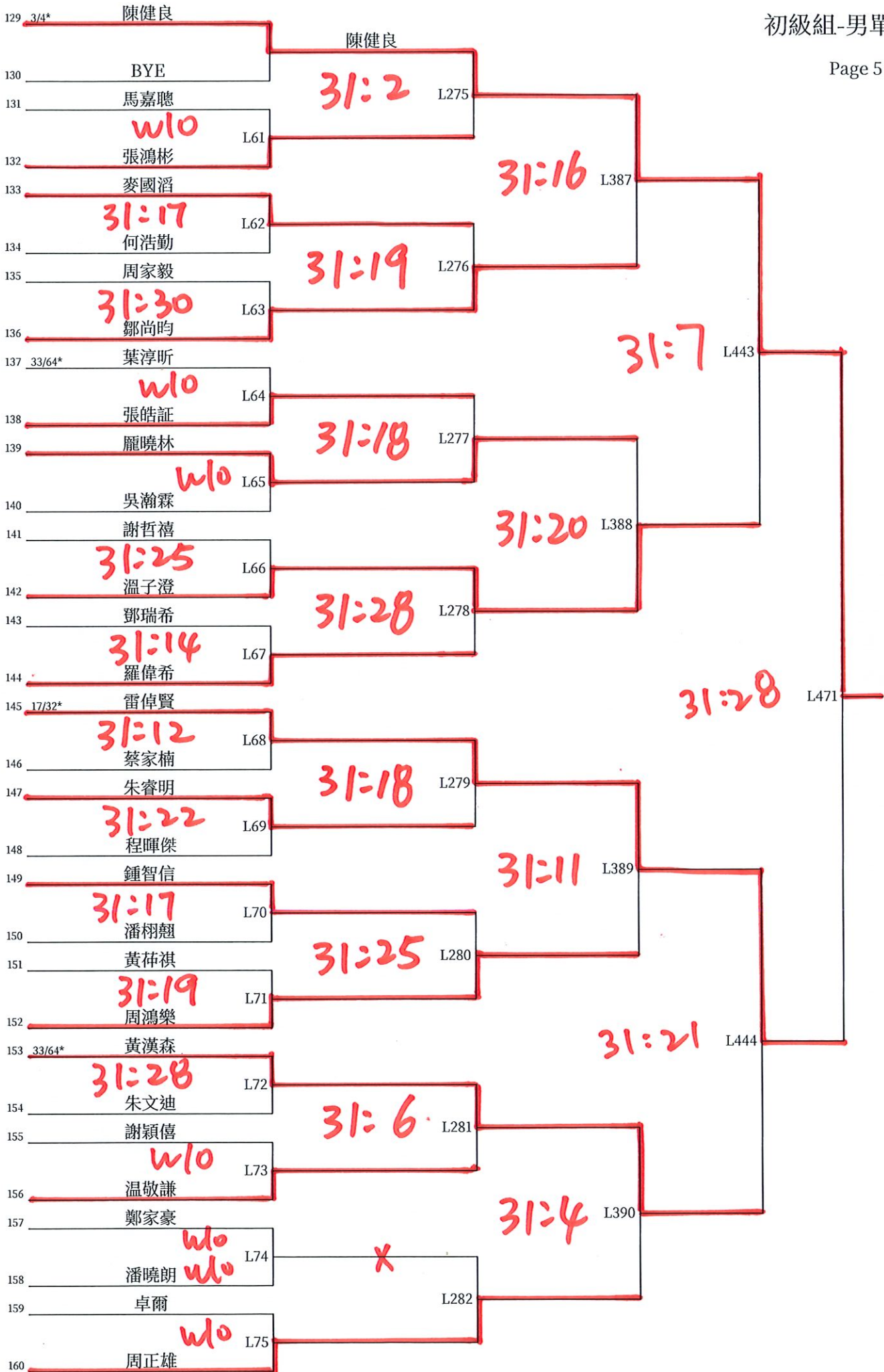
33	9/16*	梁晏菱			
34		BYE			
35		鄧俊謙	31:7	L251	
36		劉學滔	31:9	L16	
37		李明祐			31:19 L375
38		徐茱然	w/o	L17	
39		朱培曦		L252	
40		王保棉	w/o	L18	
41	33/64*	潘秉肇			31:24 L437
42		趙諾賢	31:9	L19	
43		吳柏仲	31:20	L253	
44		李晉杰	31:27	L20	
45		梁俊輝			31:12 L376
46		卓嘉軒	31:12	L21	
47		陈鸿源	31:18	L254	
48		李子孺	31:11	L22	
49	17/32*	林樺			31:29 L468
50		周悅中	31:6	L23	
51		韓宇軒	31:10	L255	
52		吳宇軒(12月)	w/o	L24	
53		羅子顯			31:11 L377
54		馮朗軒	w/o	L25	
55		朱溢晞	31:28	L256	
56		陳裕俊	w/o	L26	
57	33/64*	彭祉熹			31:23 L438
58		麥思傑	w/o	L27	
59		羅昊鋒	w/o	L257	
60		黃冠燊	w/o	L28	
61		王子朗(4月)			31:11 L378
62		歐嘉俊	w/o	L29	
63		莊向陽	31:15	L258	
64		鍾曉陽	w/o	L30	

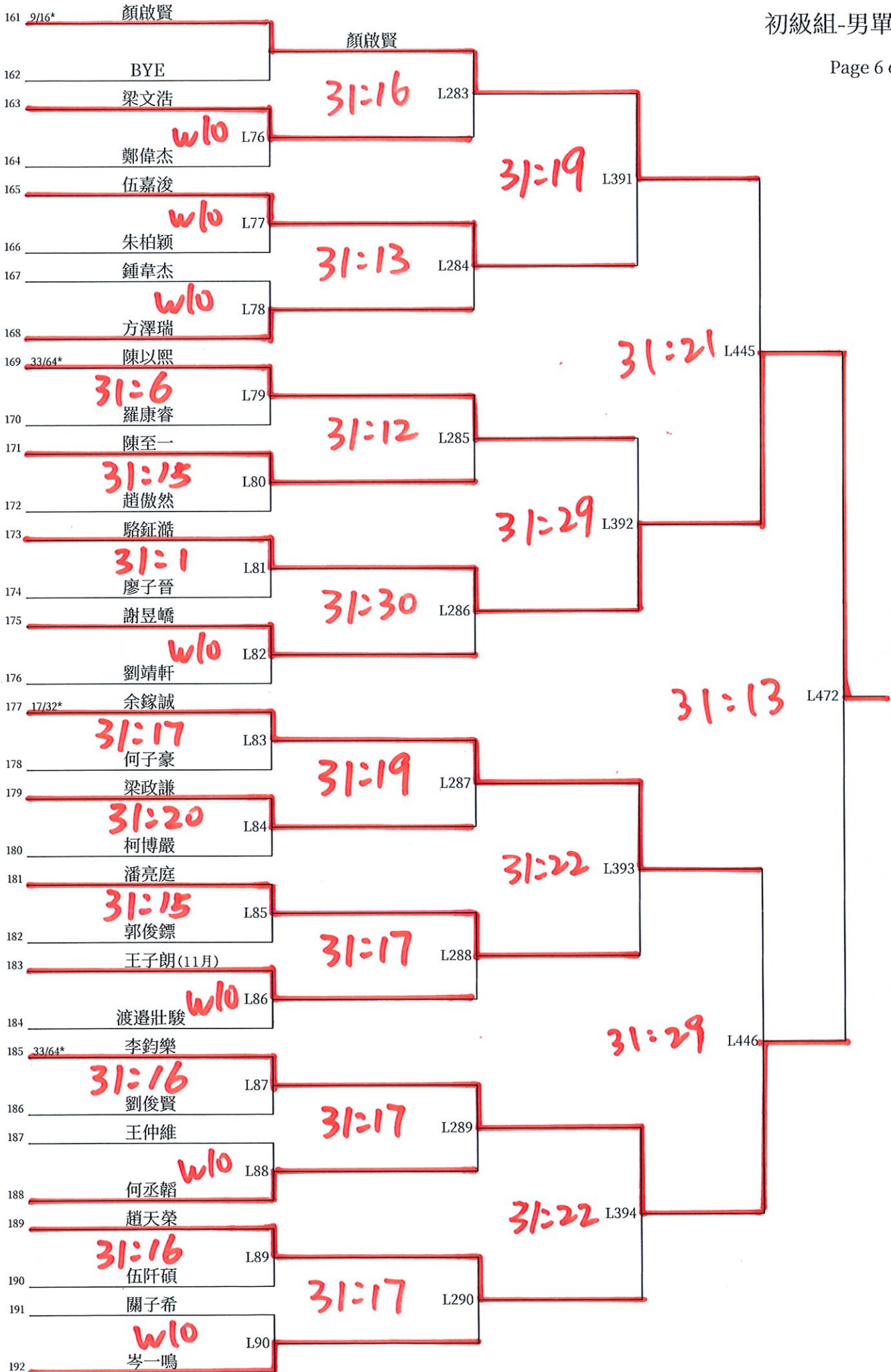


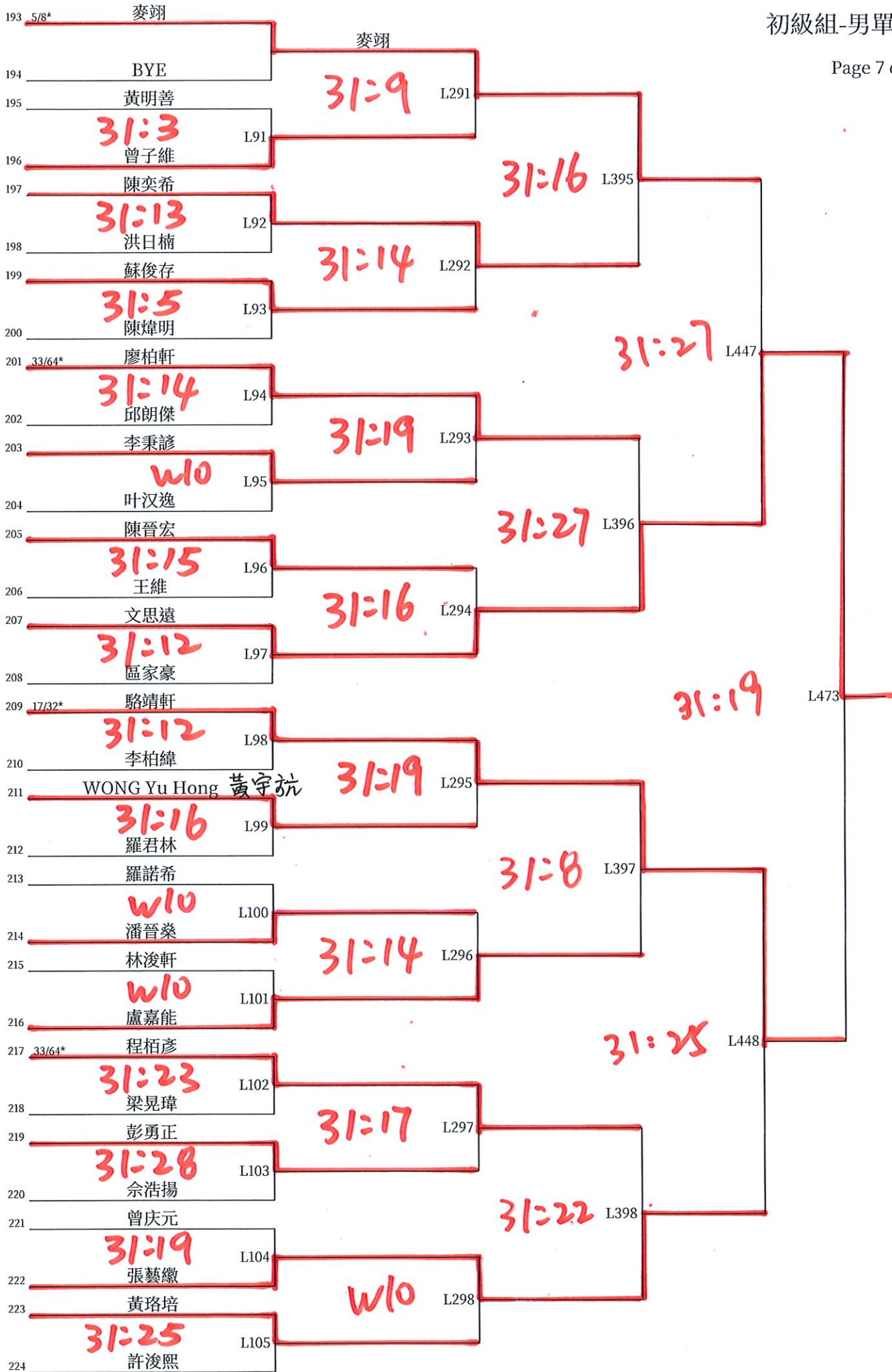




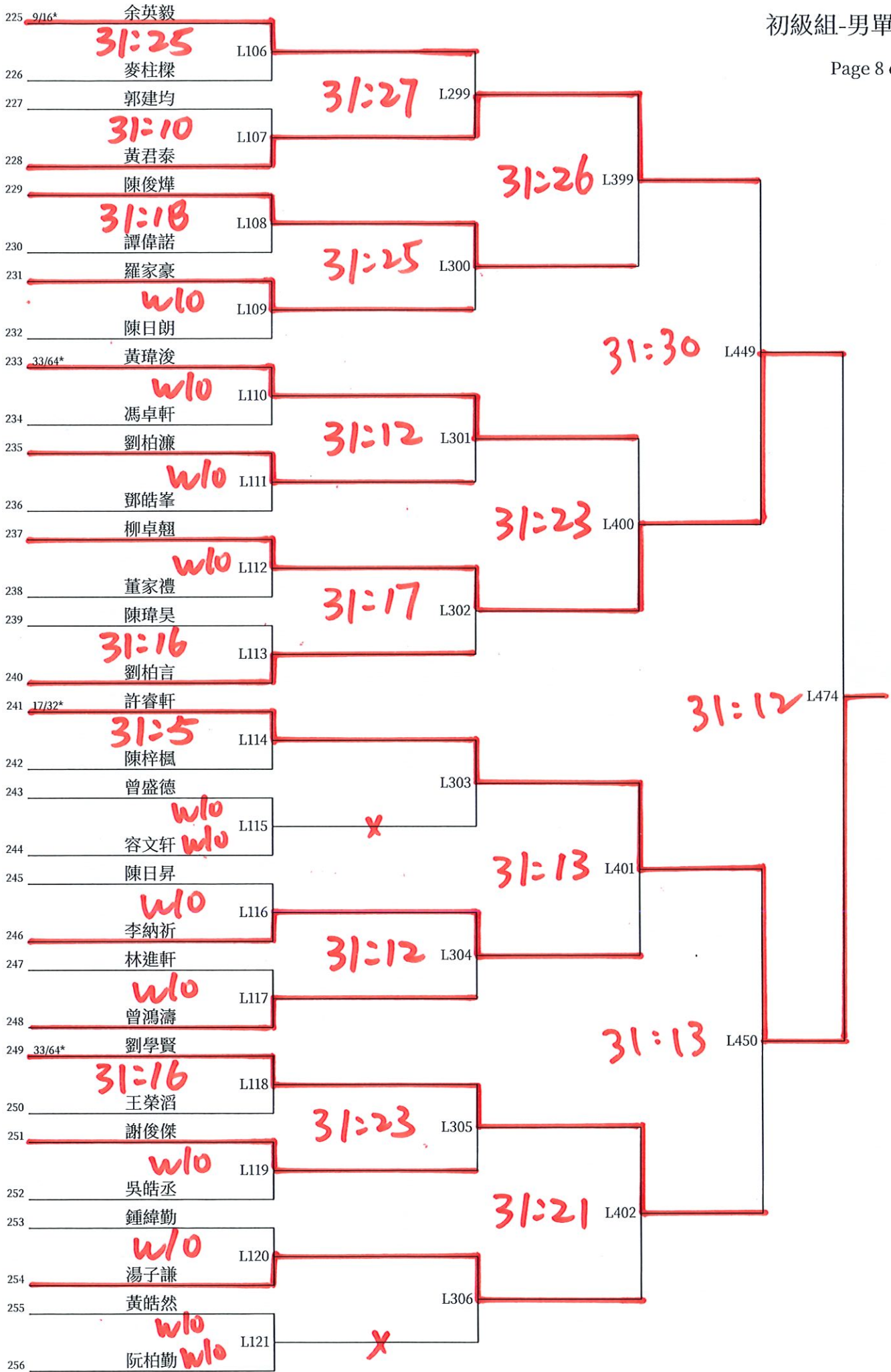












257	王卓倫				
	w/o	L122			
258	周凱欣				
259	余建樂		31:23	L307	
260	劉家駿				
261	陳進譽				
262	吳楚喬				
263	徐澤鍵				
264	33/64* 林以湛		x		
265	沈奕航				
266	王煒銘				
267	李俊		31:13	L309	
268	梁景稀				
269	陳均肇				
270	張家富				
271	周景陶				
272	17/32* 譚漢璋				
273	梁仁康				
274	陳銘濠				
275	劉君言				
276	黎嘉明				
277	何偉新				
278	劉俊銘				
279	林先治				
280	33/64* 黃康為				
281	陳建廷				
282	黃耀興				
283	林學謙				
284	周梓聰				
285	呂致熙				
286	梁顯達				
287	黃楚凌				
288	9/16* 陳偉熙				

31:23

31:9

31:20

31:11

x

31:15

31:27

31:13

31:26

31:18

31:10

24:10 Ret.

31:11

31:26

31:15

31:29

31:11

31:18

31:14

31:18

31:9

w/o

31:14

31:22

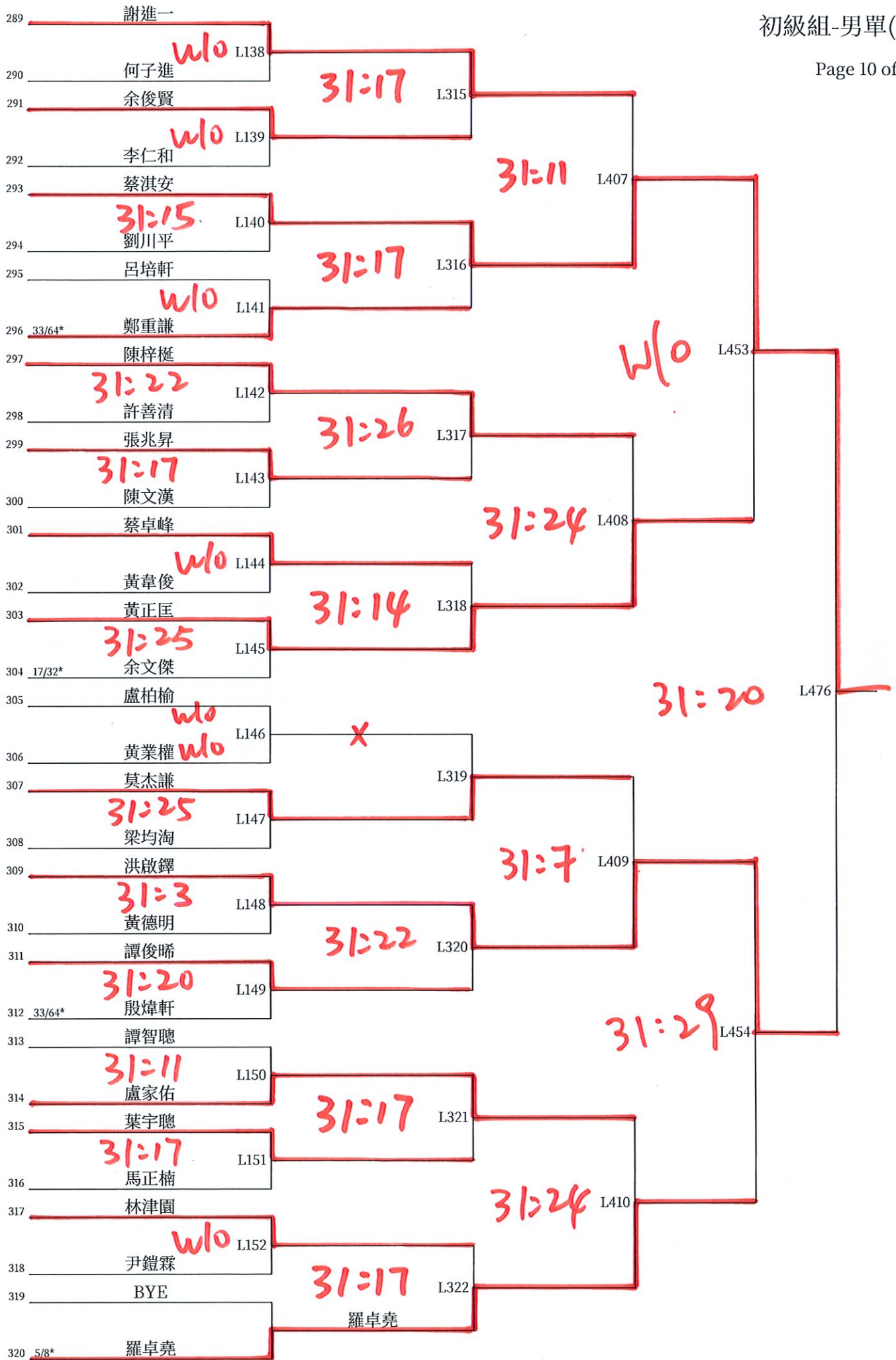
31:25

31:18

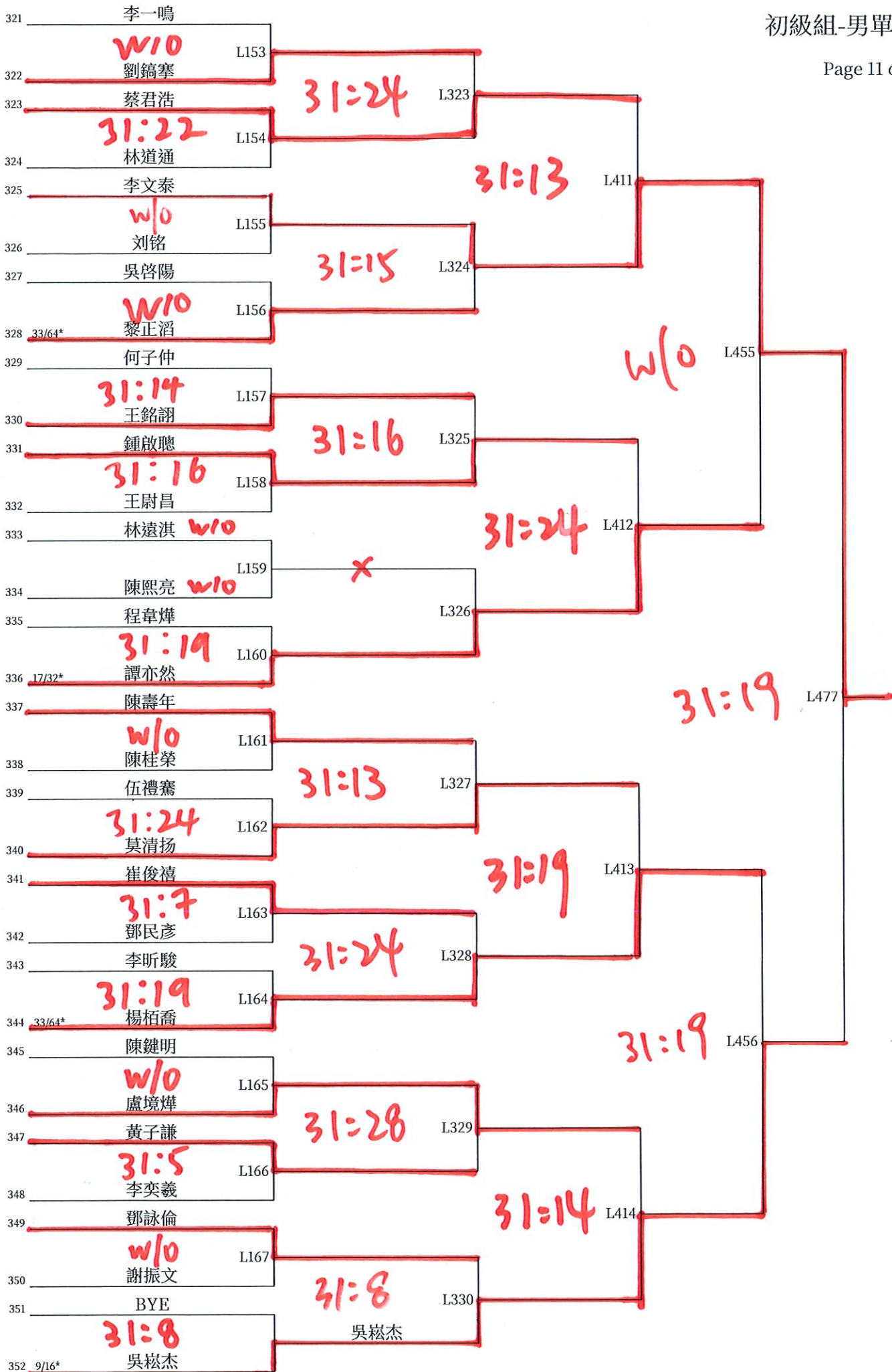
31:22

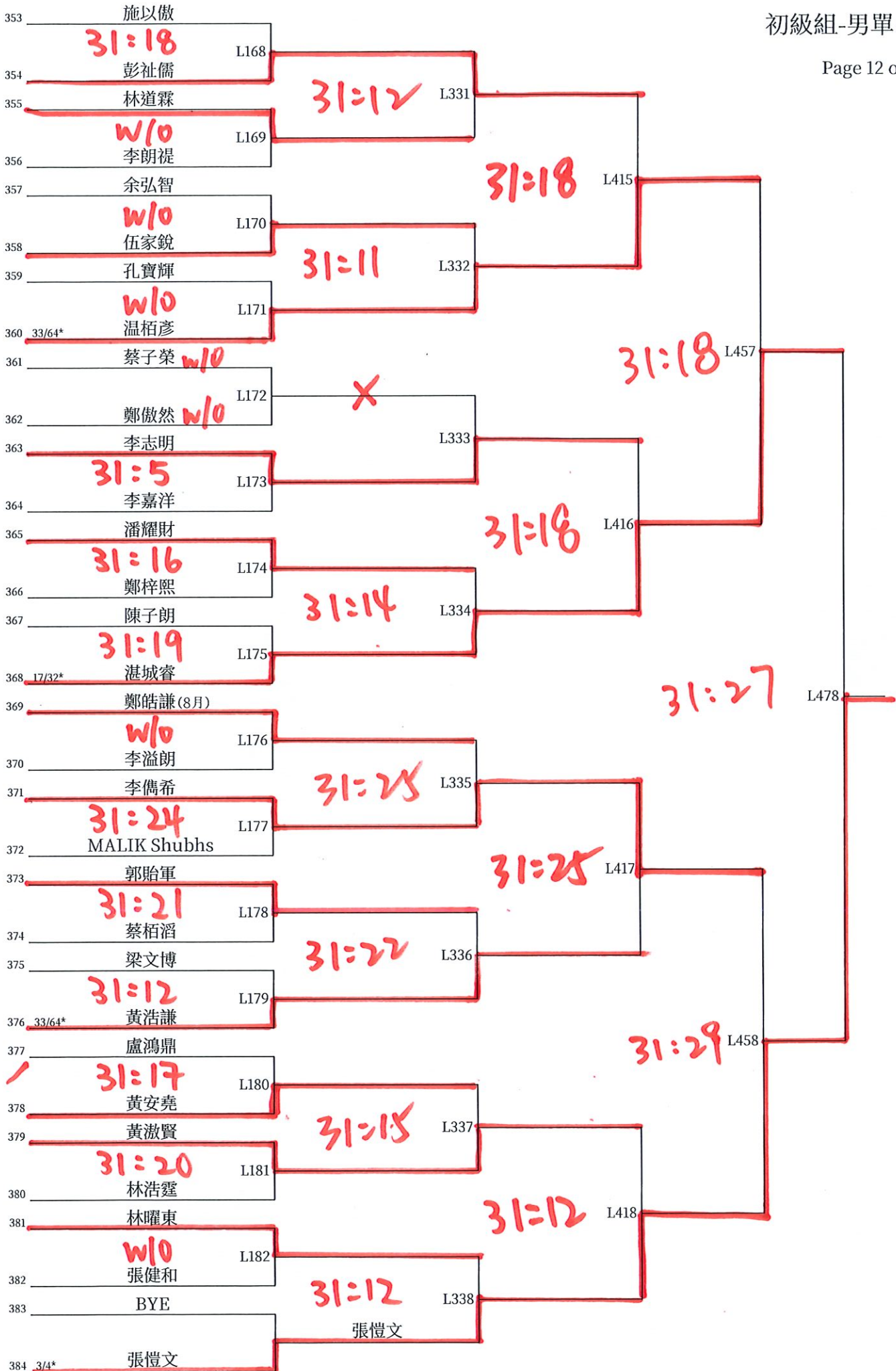
w/o

31:7



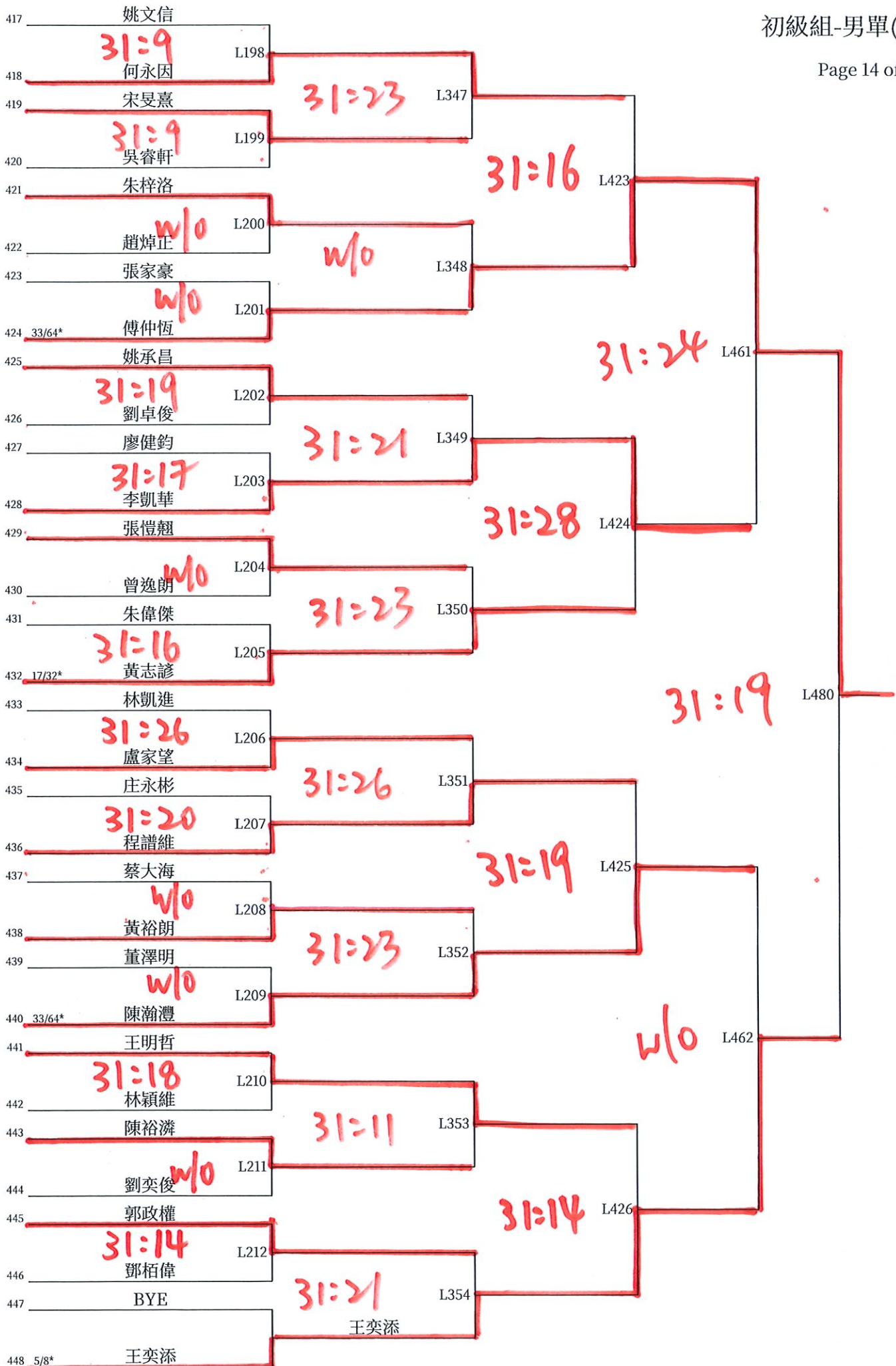


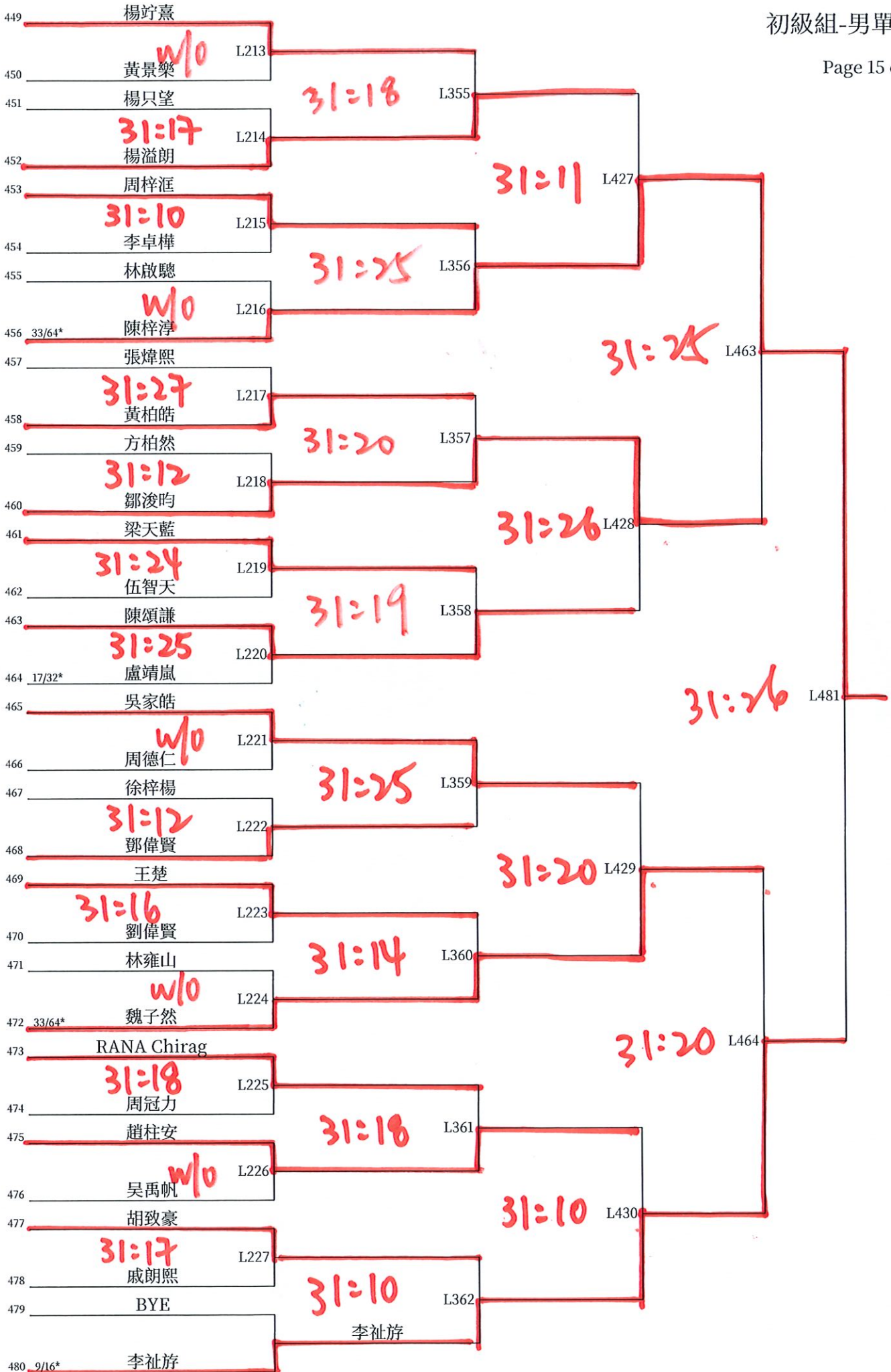




385	林子軒			
	31:16	L183		
386	施文峰			
			31:12	L339
387	陳樂謙			
	w/o	L184		
388	DAYALAN YOUVARAJ Dharunan			
			31:23	L419
389	黃喆霖			
	31:13	L185		
390	陳臻			
			31:30	L340
391	張展豪			
	31:23	L186		
392	33/64* 麥東			
393	全浩			
			31:25	L459
394	31:17	L187		
	柯濬皓			
395	黃尊義			
	w/o	L188		
396	譚恆熙			
			31:25	L420
397	陳以霖			
	31:14	L189		
398	魏荻樺			
			31:25	L342
399	郭家朗			
	31:24	L190		
400	17/32* 黃冠晞			
401	施成鈺			
	31:9	L191		
402	周祐全			
			31:28	L343
403	呂文瀚			
	w/o	L192		
404	丘家翹			
			31:19	L421
405	張浚			
	w/o	L193		
406	梁立邦			
			31:16	L344
407	林健湧			
	31:11	L194		
408	33/64* 范敬賢			
409	房晉澎			
			31:20	L460
410	w/o 黃承希	L195		
			31:10	L345
411	陳翼徽			
	31:23	L196		
412	劉敬心			
			31:28	L422
413	羅博民			
	31:4	L197		
414	林先勇			
			31:22	L346
415	BYE			
			李文祚	
416	9/16* 李文祚			

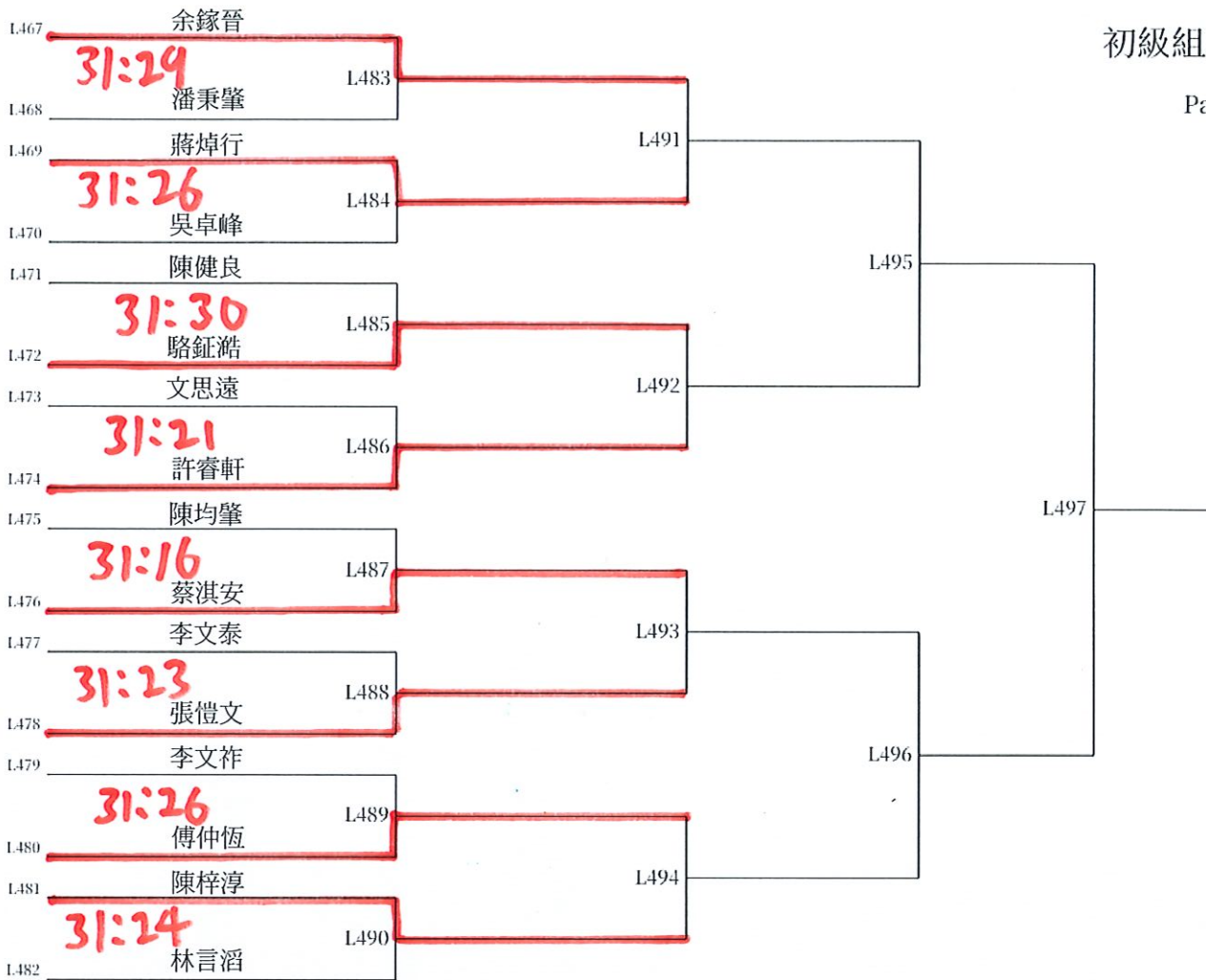


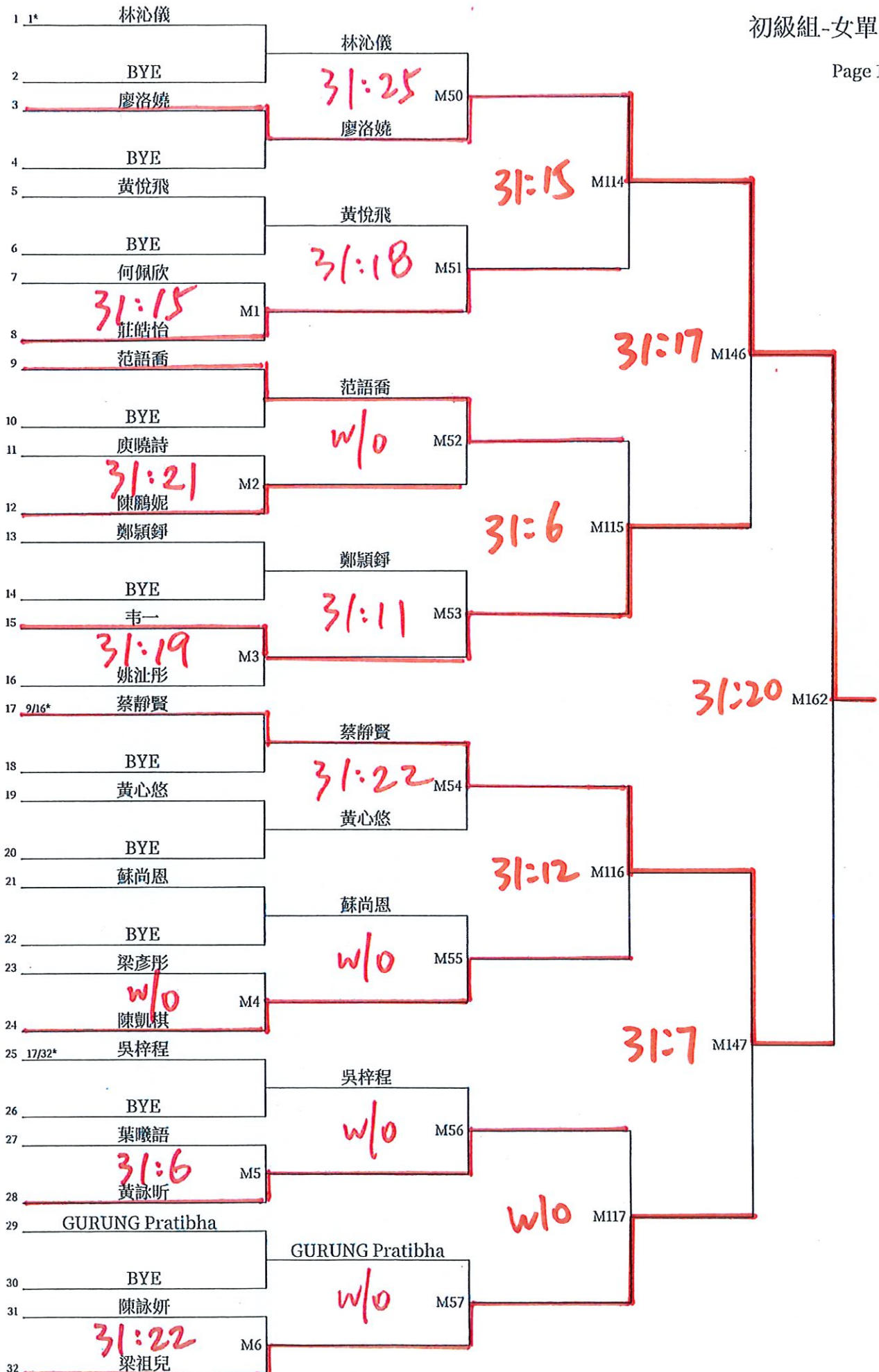




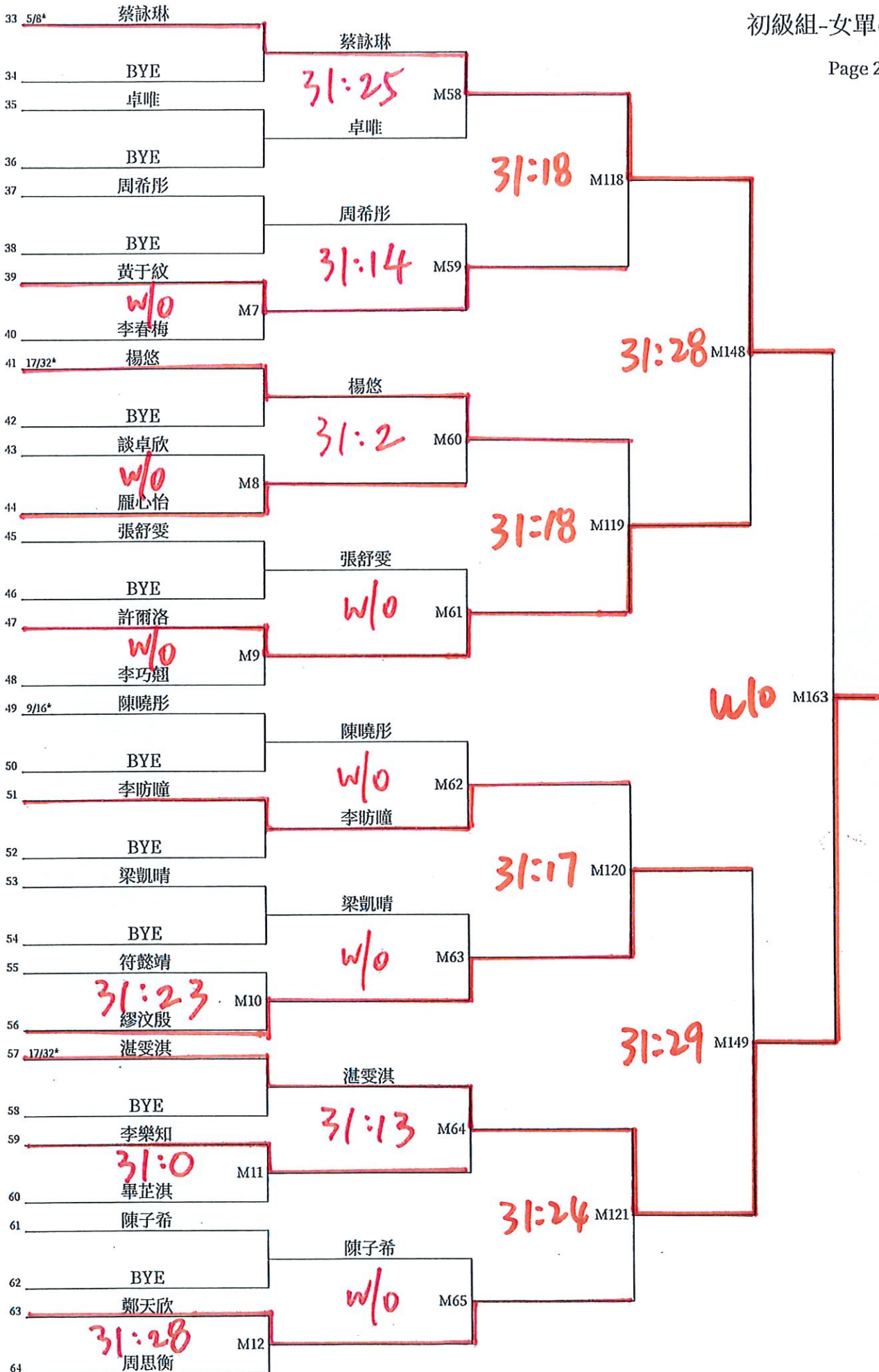
481	閻森林				
	31:11	L228			
482	黃瀚程				
483	羅浚林		31:20	L363	
	31:27	L229			
484	趙邦勳				
485	楊梓浚			31:14	L431
	31:20	L230			
486	余凌鵬				
487	鄧善政		31:28	L364	
	31:1	L231			
488	33/64* 邱宏一				
489	方駿				31:26 L465
	31:3	L232			
490	蔡炅豪				
491	許智鏗			L365	
	w/o				
492	樊卓禮				
	w/o	L233	X		
493	林俊儒				31:25 L432
	31:26	L234			
494	吳瀚言				
495	李衍量		31:24	L366	
	31:23	L235			
496	17/32* 李子賢				
497	陳國為				31:19 L482
	31:8	L236			
498	李啟俊				
499	馮偉燁		31:16	L367	
	31:28	L237			
500	馮凱提				
501	王駿維				31:20 L433
	31:11	L238			
502	簡雋				
503	楊志偉		31:17	L368	
	31:16	L239			
504	33/64* 楊昊寰				
505	江靖謙				31:20 L466
	w/o	L240			
506	楊進霖				
507	黎穎熙		31:14	L369	
	31:6	L241			
508	姜鎧睿				
509	李焯安				31:18 L434
	31:20	L242			
510	張映楓				
511	BYE		31:15	L370	
			林言滔		
512	2* 林言滔				





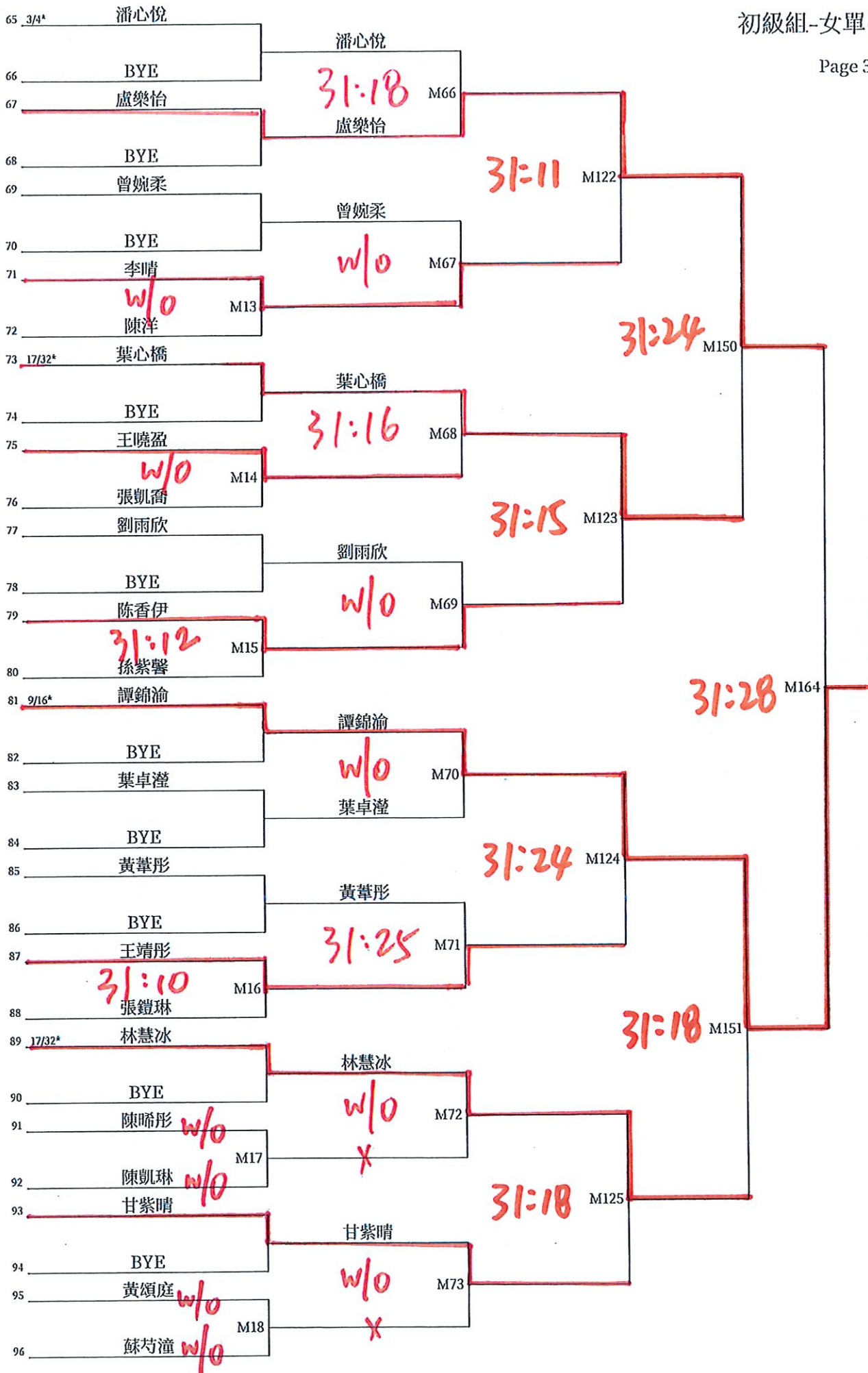


初級組-女單(M)

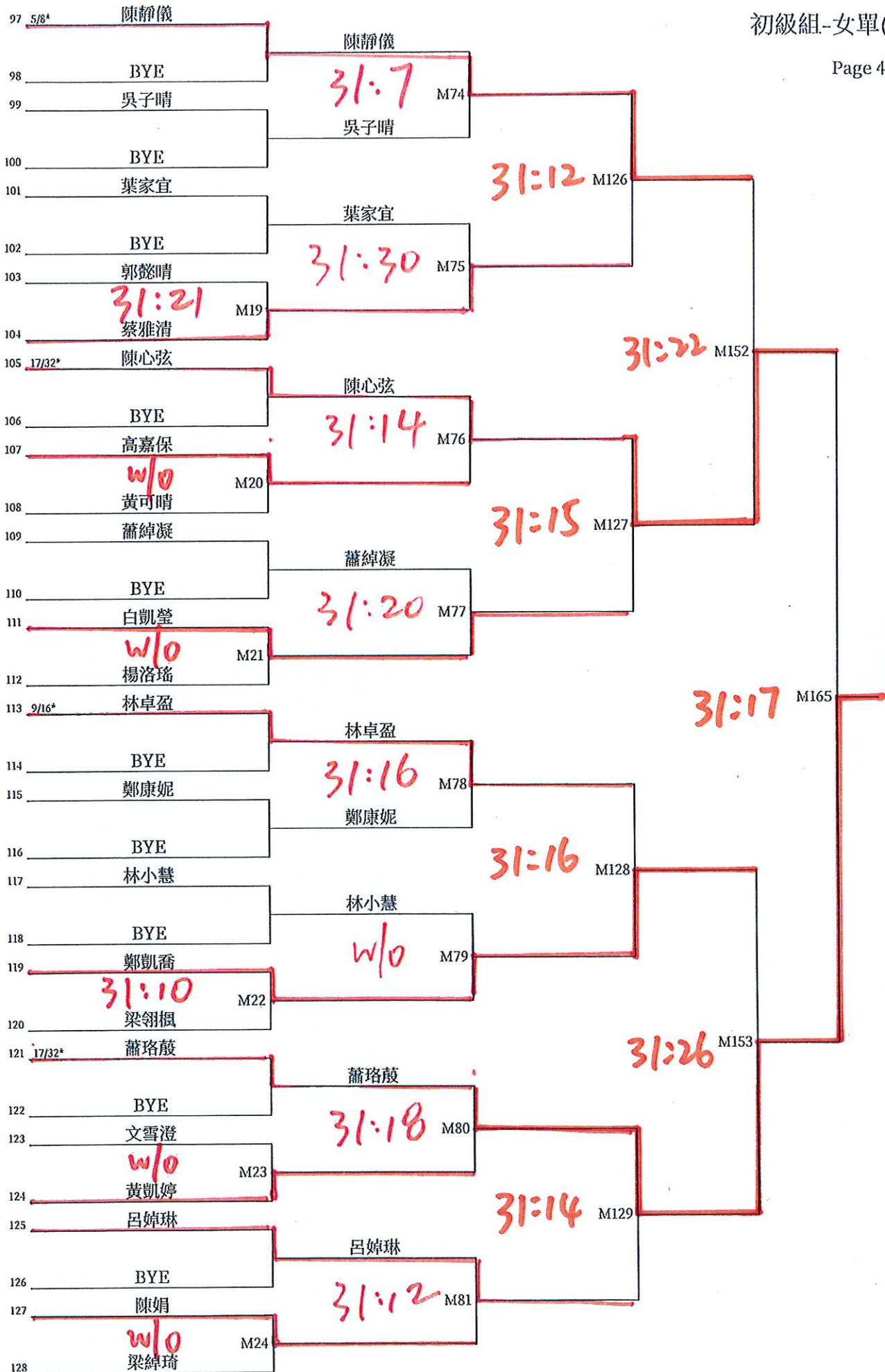


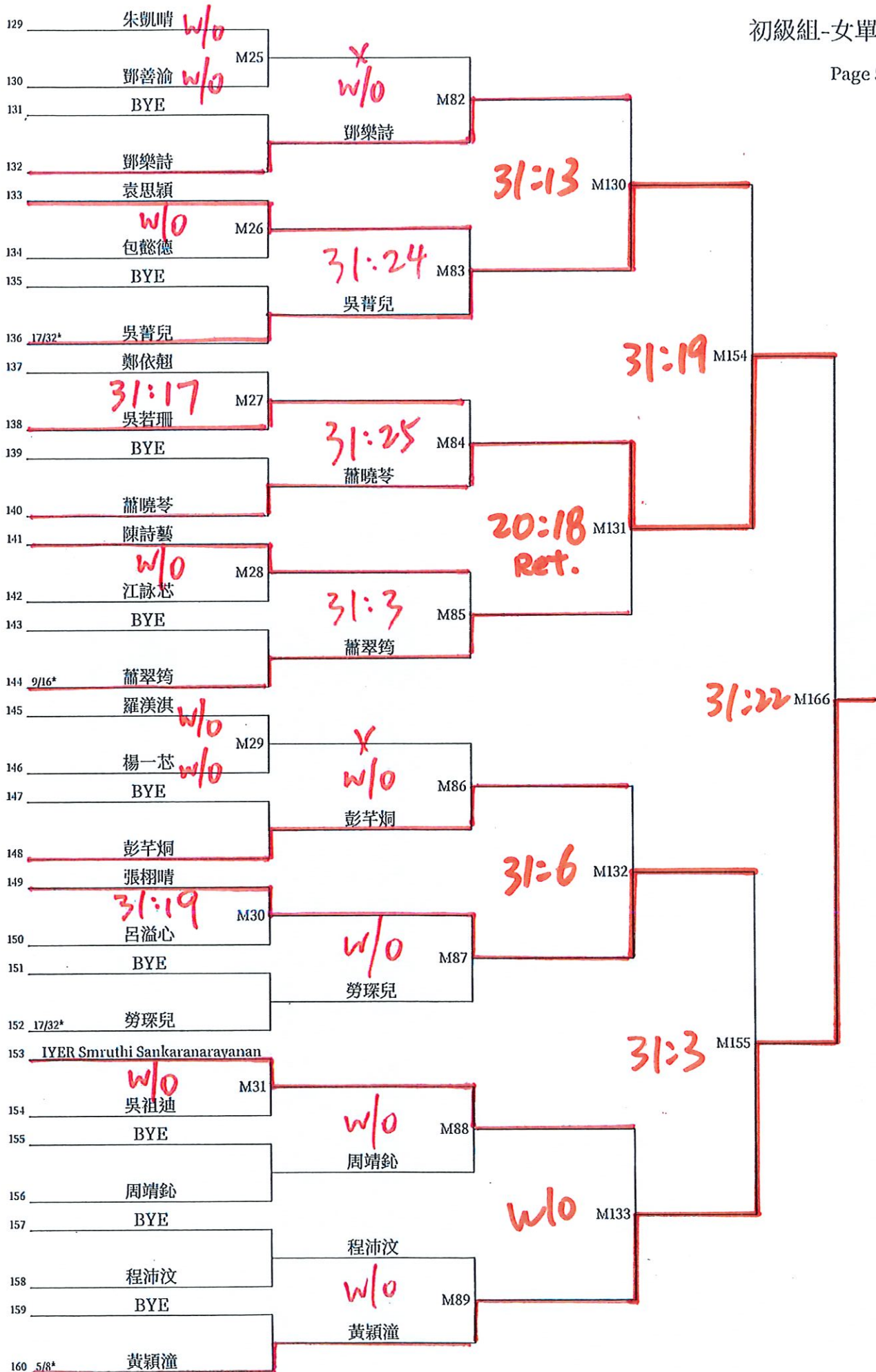


初級組-女單(M)



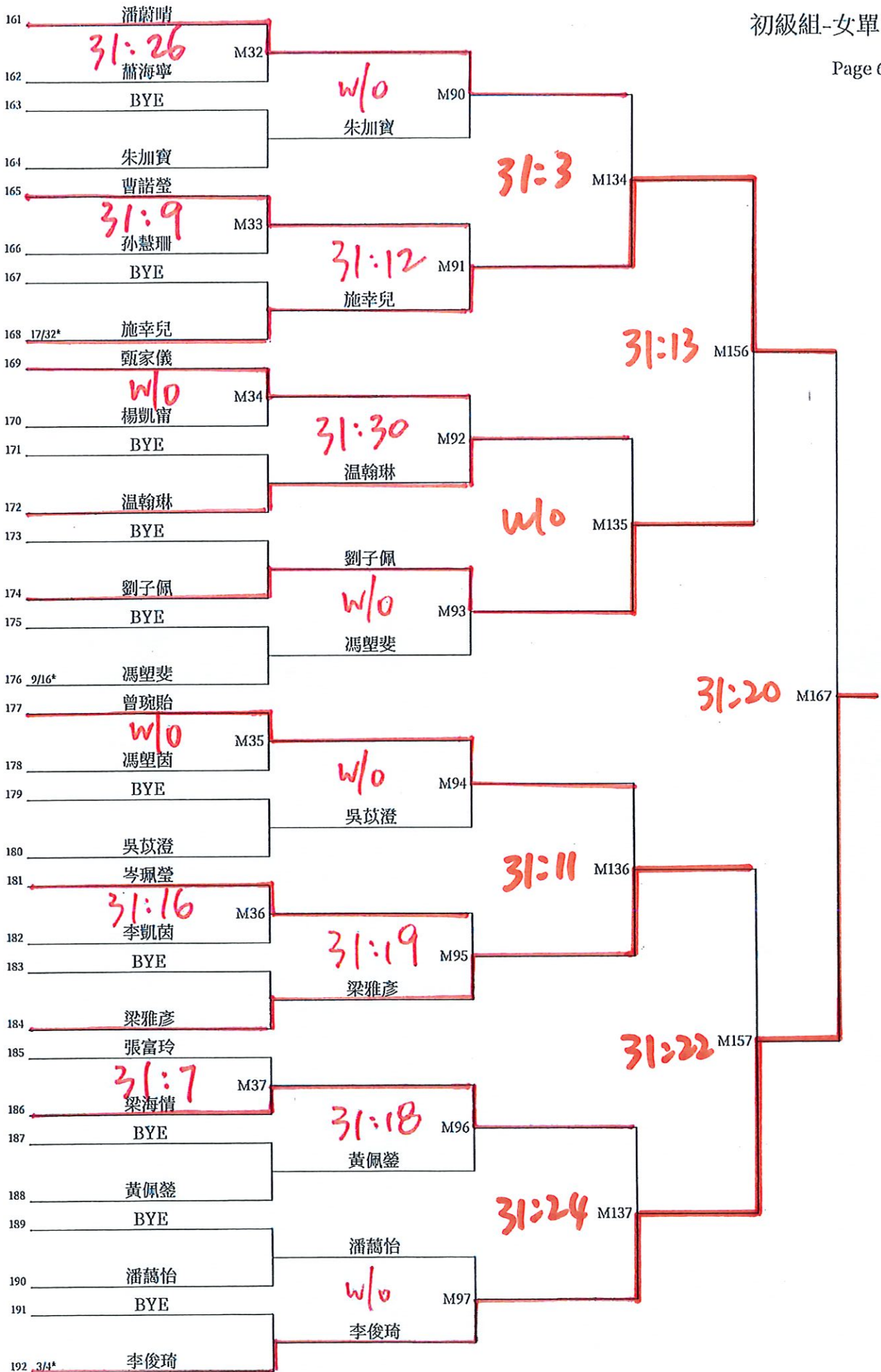
初級組-女單(M)

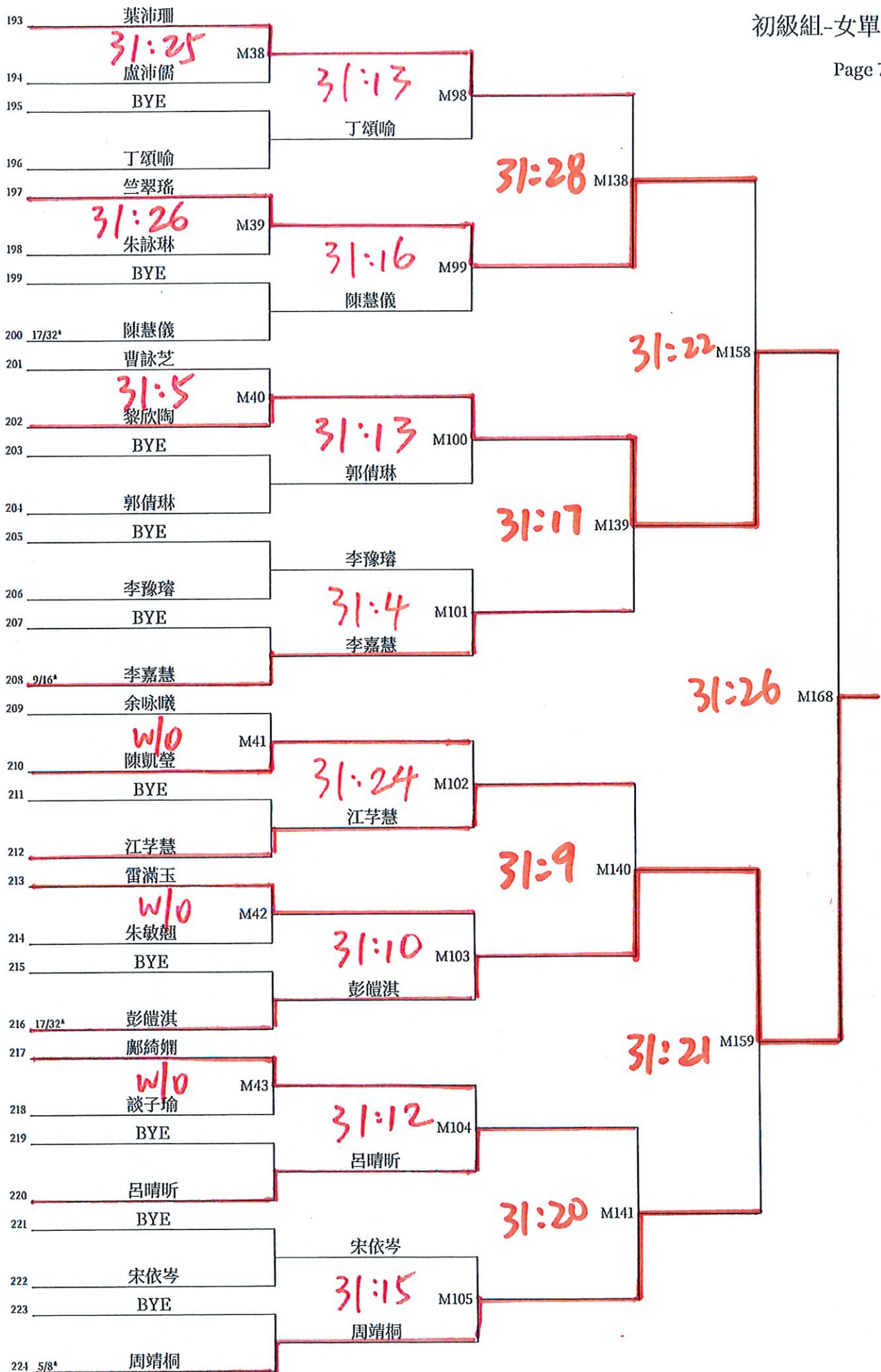


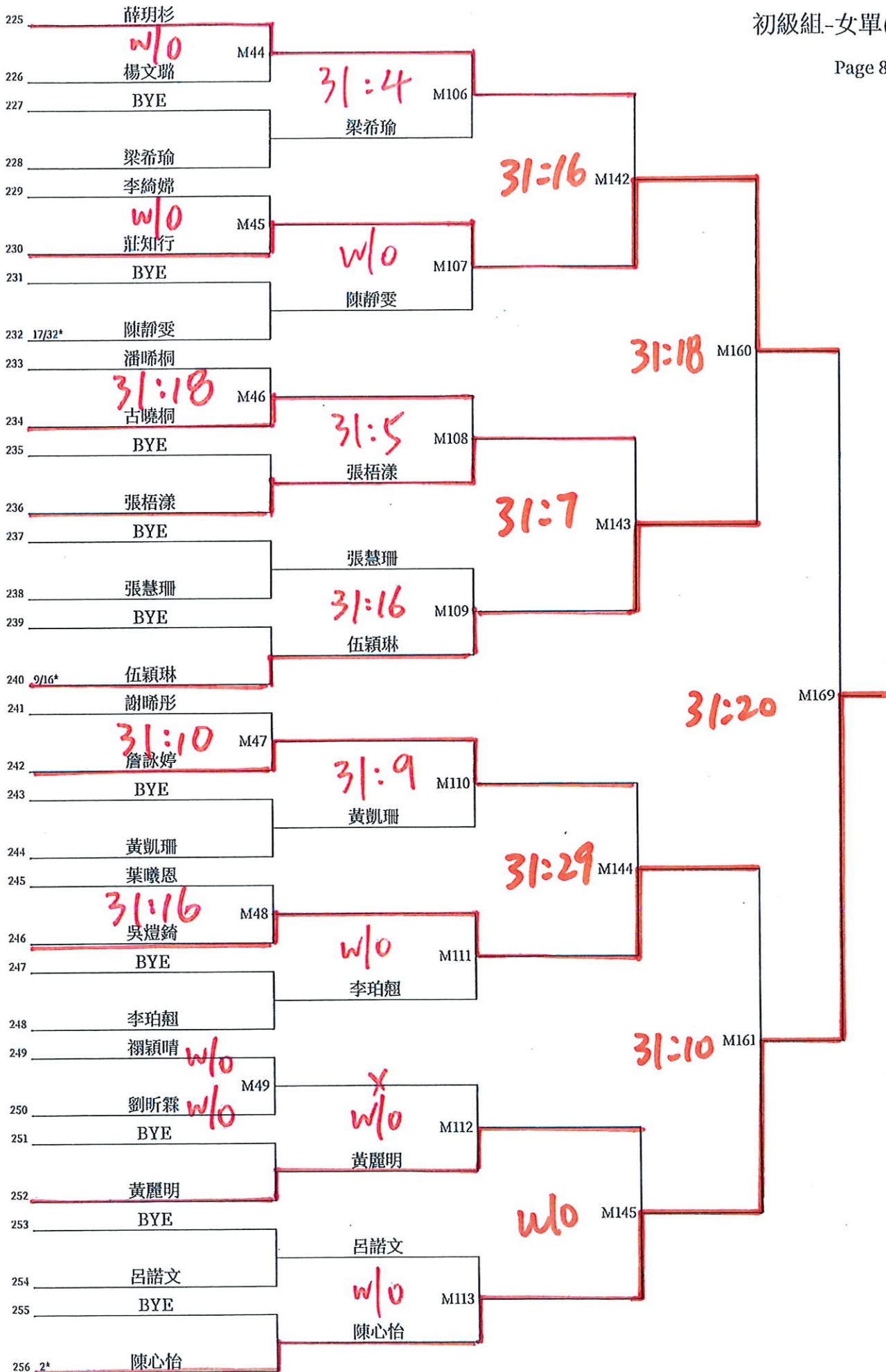




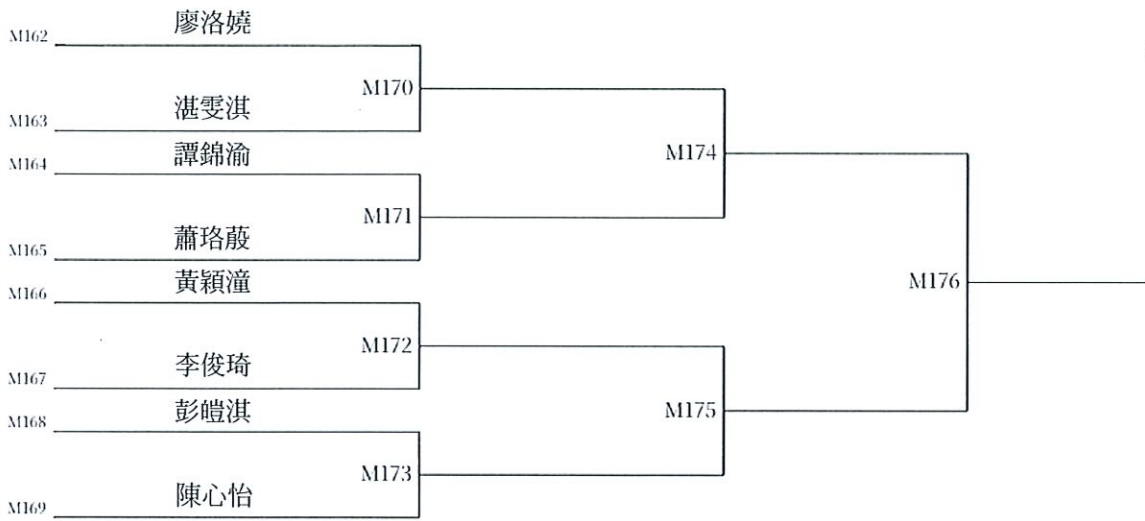
初級組-女單(M)

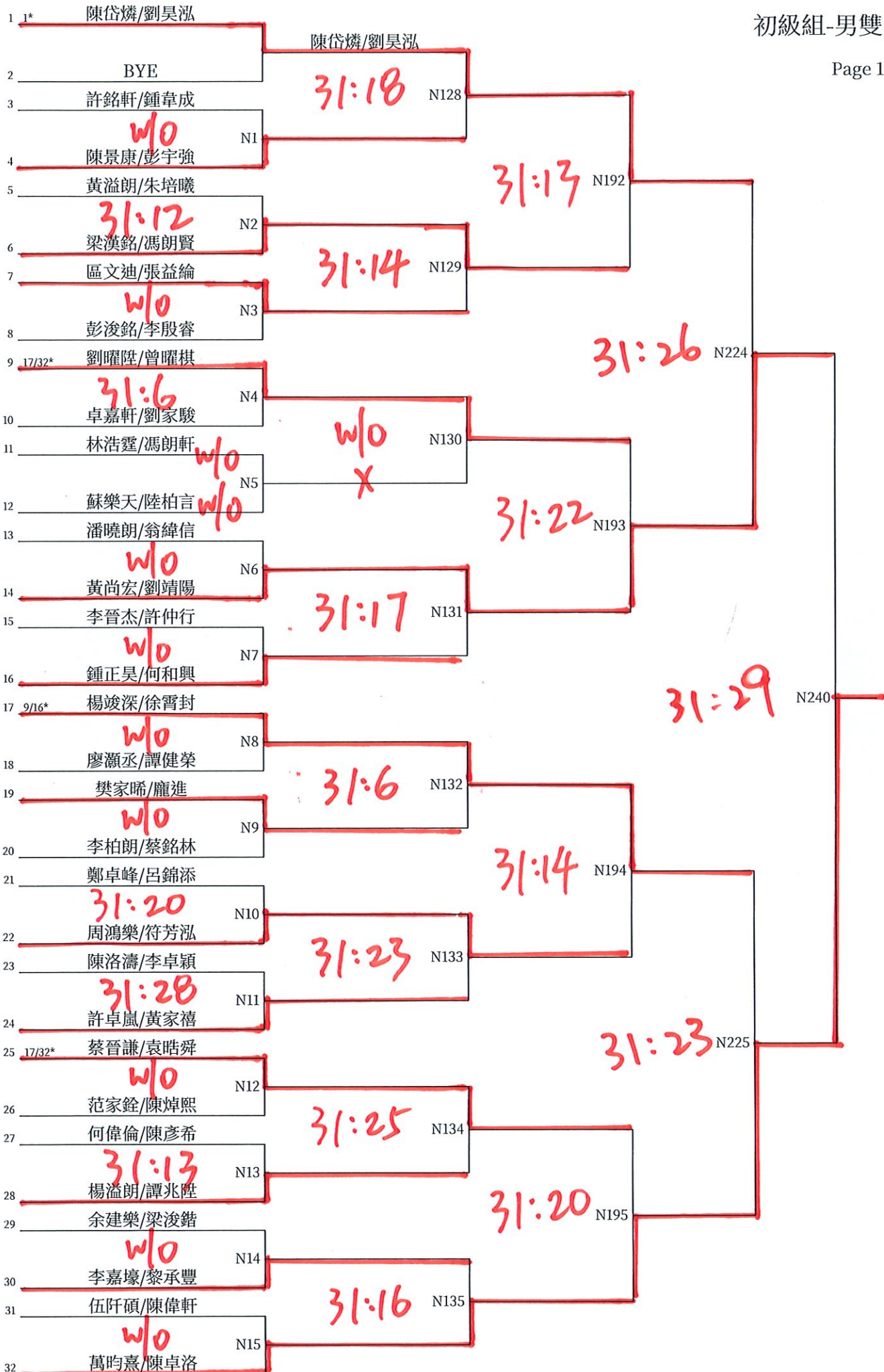












33	5/8*	鄭家豪/林霆軒				
		<b>w/o</b>	N16			
34		潘子冬/鄭志恒				
35		鮑明新/江樂進		<b>31:21</b>	N136	
36		<b>31:20</b>	N17			
36		黃梓皓/黃柏皓				
37		范家榮/張永榮			<b>31:18</b>	N196
38		<b>w/o</b>	N18			
38		鍾卓倫/楊興威				
39		譚志傑/黎兆軒		<b>31:15</b>	N137	
40		<b>31:16</b>	N19			
40		鄒尚昀/鄒浚昀				
41	17/32*	楊樂謙/李嘉祥				<b>31:14</b>
42		<b>31:19</b>	N20			
42		梁傑/陳頌謙				
43		黃政彥/王煒銘		<b>31:20</b>	N138	
44		<b>31:18</b>	N21			
44		高銘/朱家顯				
45		吳皓藍/鄭梓熙			<b>31:15</b>	N197
46		<b>w/o</b>	N22			
46		任旭雄/伍曜鈞				
47		杜俊杰/黃梓泓		<b>31:15</b>	N139	
48		<b>31:26</b>	N23			
48		周柏諺/李明祐				
49	9/16*	王庭峰/李浚霆				<b>31:27</b>
50		<b>31:27</b>	N24			
50		潘卓希/王漢彥				
51		冼韋兆/李文軒		<b>31:13</b>	N140	
52		<b>31:30</b>	N25			
52		蘇子銘/梁晴				
53		周致安/陳君熙			<b>31:22</b>	N198
54		<b>31:15</b>	N26			
54		劉卓昊/鄧力誠				
55		葉俊穎/雷焯朗		<b>31:17</b>	N141	
56		<b>31:28</b>	N27			
56		郭鈞皓/王建堯				
57	17/32*	黃梓彥/葉愷挺				<b>31:30</b>
58		<b>31:9</b>	N28			
58		全浩/林志桦				
59		呂培軒/詹子昂		<b>31:18</b>	N142	
60		<b>31:19</b>	N29			
60		王詠謙/陳峯				
61		張煒熙/洪肇聰			<b>31:28</b>	N199
62		<b>31:29</b>	N30			
62		盧靖嵐/阮昊				
63		李健朗/張梓軒		<b>31:23</b>	N143	
64		<b>31:13</b>	N31			
64		蔡曉諾/莊逸騫				



65	3/4*	林主牽/蘇嵩達			
		31:21	N32		
66		鄧駿皓/賴俊朗			
67		李浩誼/袁煒坤		31:19	N144
68		31:25	N33		
		強桂棠/梁為鋒			
69		蔡浩權/陳官曜			
		31:14	N34		
70		張展榮/葉子駿			
71		彭勇正/梁智恒		31:16	N145
		31:17	N35		
72		楊家軒/施成鈺			
73	17/32*	陳建廷/洪承楓			
		31:23	N36		
74		譚亦然/楊天朗			
75		趙晨/謝李稻		31:23	N146
		31:12	N37		
76		湯子謙/黃柏橋			
77		姜啟靈/蔡子榮			
		31:22	N38		
78		曾保誠/黎俊滇			
79		陳浩基/曾偉賢		31:18	N147
		31:29	N39		
80		姜信成/王譽軒			
81	9/16*	張俊文/陳浩來			
		31:21	N40		
82		余俊彥/張孝廉			
83		李啟俊/梁仁康		31:17	N148
		31:19	N41		
84		盧俊翰/張根傑			
85		曾柏颺/姚卓僑			
		W/O	N42		
86		張弘毅/周家毅			
87		李一鳴/陳晞朗		31:16	N149
		W/O	N43		
88		婁啟禧/陳文御			
89	17/32*	陳梓滔/冼俊宇			
		31:3	N44		
90		黃溢森/李浩陽			
91		黃冠豪/陳穎楷		31:20	N150
		31:7	N45		
92		羅偉津/李俊熙			
93		伍家銳/簡宏達			
		W/O	N46		
94		彭祉熹/張景棠			
95		黃浩昇/王駿堯			
		31:21	N47		
96		吳愷剛/羅俊炫			

31:17 N200

31:22 N228

31:24 N201

31:28 N242

31:22 N202

W/O N229

31:24 N203

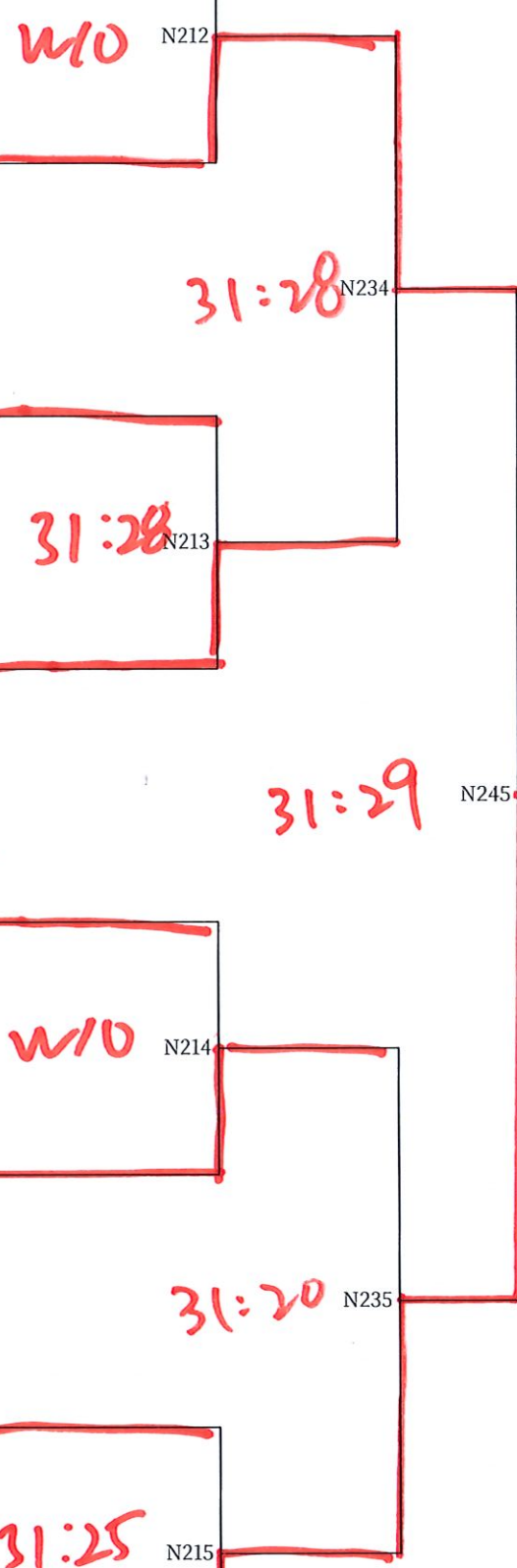
97	5/8*	文志康/余欣樂			
		31:17	N48		
98		符敬陶/黃子琛			
99		周梓滙/劉裕聰		31:19	N152
		31:16	N49		
100		陳俊希/陳嘉詠			
101		湛城睿/魏子然			
		31:20	N50		
102		黃智強/林鎮鴻			
103		蔡栢滔/李君道		W/O	N153
		W/O	N51		
104		麥梓浚/周以諾			
105	17/32*	貝朗僖/鄧鍵希			
		31:21	N52		
106		張曉嵐/林自青			
107		郭旨維/朱睿明		31:17	N154
		31:20	N53		
108		梁栢騫/王志中			
		W/O	N55		
109		蘇梓淳/周悅中			
		31:10	N54		
110		趙洪政/黃皓清			
111		劉俊銘/王子朗		31:27	N155
		W/O	N55		
112		鄺浩文/溫俊傑			
113	9/16*	張曦陽/楊宇軒			
		31:30	N56		
114		李栢朗/吳家皓			
115		馮耀輝/葉曉暉		31:30	N156
		W/O	N57		
116		鄭家樂/楊得希			
		W/O	N58		
118		李柏緯/李偉程			
119		朱文杰/鄧亦津		W/O	N157
		W/O	N59		
120		張永樂/李慶超			
121	17/32*	吳守正/阮憲知			
		31:24	N60		
122		蘇卓言/鄭傲然			
123		周紹熙/鄺灝銘		31:19	N158
		31:19	N61		
124		梁政謙/陳子朗			
		W/O	N62		
126		魏荻樺/白子峻			
127		麥國滔/韋卓輝			
		31:26	N159		
128		何景鏗/麥浩銘			
		31:28	N230		
		31:28	N205		
		31:16	N243		
		31:20	N231		
		31:18	N207		
		31:9	N206		







161	謝志堅/鄭基禮				
	<b>w/o</b>	N80			
162	黃景樂/梁天朗				
163	郭建均/黃少坤		<b>31:24</b>	N168	
164	吳科/彭俊南				
	<b>31:27</b>	N81			
165	MOK Chak Sang/張映楓				
	<b>31:22</b>	N82			
166	雷灝鏗/阮博知				
167	霍駿業/張嘉煒		<b>31:27</b>	N169	
	<b>31:22</b>	N83			
168	17/32* 莫嘉超/黃崑日				
169	李錫麟/周祐全				
	<b>31:6</b>	N84			
170	黎子謙/趙諾賢				
171	招焯朗/羅旭博		<b>31:26</b>	N170	
172	陳卓鈞/劉敬心				
	<b>31:7</b>	N85			
173	陳愷傑/鄧昇樺				
	<b>31:29</b>	N86			
174	王振竣/張祉朗				
175	鄭安迪/許浚熙		<b>31:21</b>	N171	
176	9/16* 陳日昇/劉敏漩				
	<b>31:13</b>	N87			
177	張撰星/潘鈺崇				
	<b>31:15</b>	N88			
178	程澤森/林灝朗				
179	麥育瑜/葉承昊		<b>31:21</b>	N172	
180	梁溢喬/黎健和				
	<b>31:25</b>	N89			
181	王旭浩/譚文諾				
	<b>w/o</b>	N90			
182	黃泳鈞/甘穎賢		<b>w/o</b>		
183	黃康為/譚漢璋				
	<b>31:17</b>	N91			
184	17/32* 黃鈞偉/黃卓禮				
185	曾紀焜/楊凱傑				
	<b>w/o</b>	N92			
186	江政霆/林世豪				
187	馮民彥/吳嘉豪		<b>31:28</b>	N174	
188	莊顯廷/莫志輝				
	<b>31:18</b>	N93			
189	張梓堃/陳以霖				
	<b>31:16</b>	N94			
190	吳俊樺/李凱迪				
191	陳瀚灃/江展毅		<b>31:20</b>	N175	
192	3/4* 吳偉楠/林子軒				
	<b>31:28</b>	N95			



193	鄧詠倫/謝穎儀			
	31:26	N96		
194	宋承軒/陳筠皓			
195	盧俊宇/李柱廷		31:25	N176
196	陳子聰/黃令軒	N97		
197	蔡君浩/余文傑			31:24
198	吳志輝/梁嘉豪	N98		
199	謝家浩/梁家盛		31:22	N177
200	W10 朱濤/林以湛	N99		
201	羅家傑/鍾卓熹			31:22
202	31:24 林朗翹/黃裕朗	N100		
203	鄧施諾/江一		W10	N178
204	31:12 馬銘恩/徐凱勤	N101		
205	張思捷/盧曉嵐			31:22
206	31:21 盧境輝/盧家佑	N102		
207	梁立邦/陳銘濠		31:19	N179
208	W10 江肇軒/鄧皓銘	N103		
209	9/16* 陳焯峰/鄧天行			31:28
210	31:28 楊俊文/溫俊健	N104		
211	張樂生/林子軒		31:16	N180
212	31:20 任明琛/盧展如	N105		
213	張兆昇/陳希信			31:22
214	31:19 黎健豪/何卓霆	N106		
215	楊樂然/黃嘉樂		31:18	N181
216	31:7 林煒樑/彭梓喬	N107		
217	17/32* 馮俊豪/卓浩喬			31:30
218	31:18 鄭靈翔/馬紹邦	N108		
219	鄭永延/林翰熹		31:30	N182
220	31:26 林樂謙/李睿熙	N109		
221	劉柏熙/陳立滔			31:18
222	31:7 譚戎皓/梁博熙	N110		
223	楊卓熹/馮鍵聰		31:14	N183
224	5/8* 31:21 陳言俊/陳卓然	N111		



