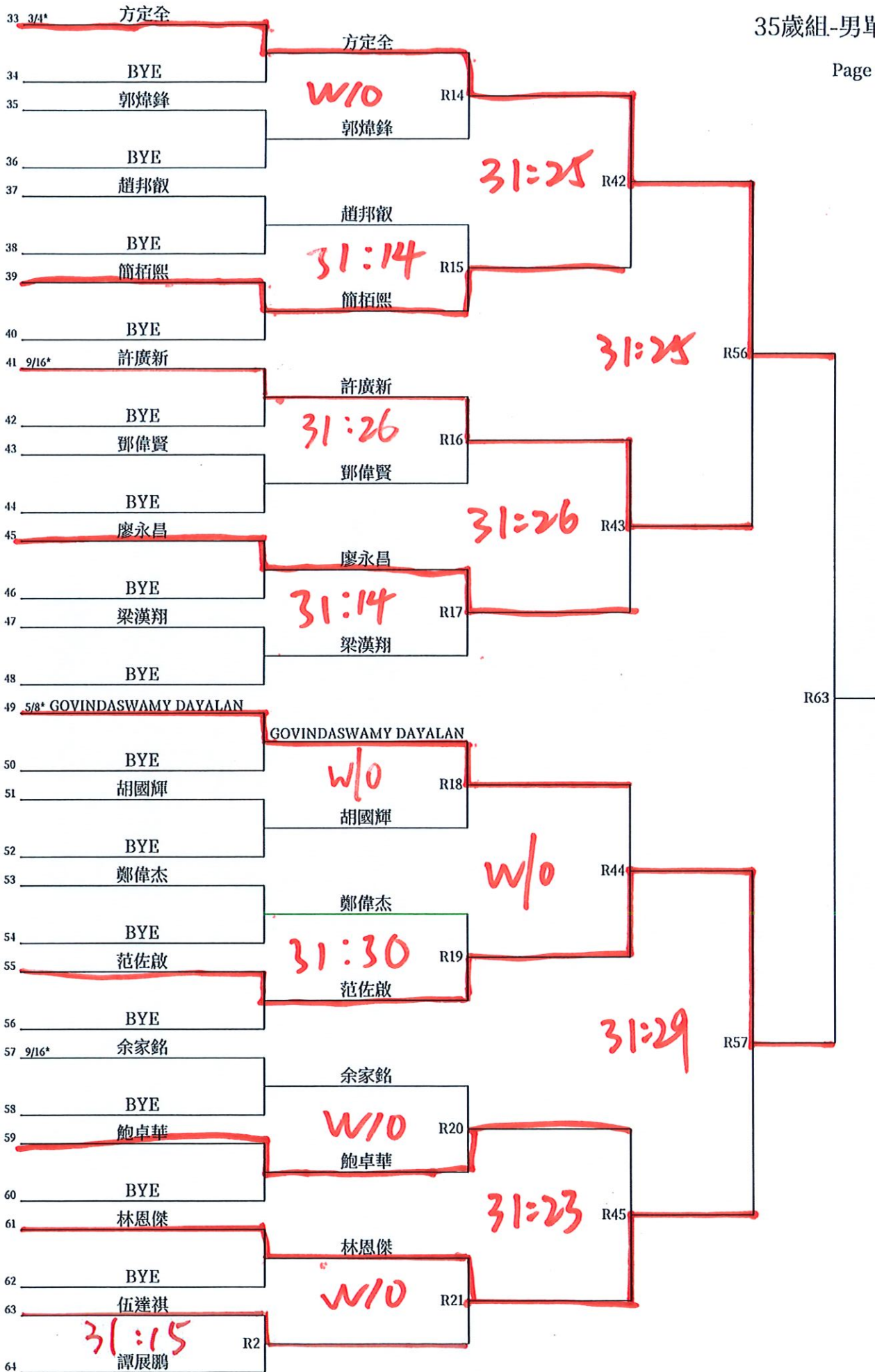
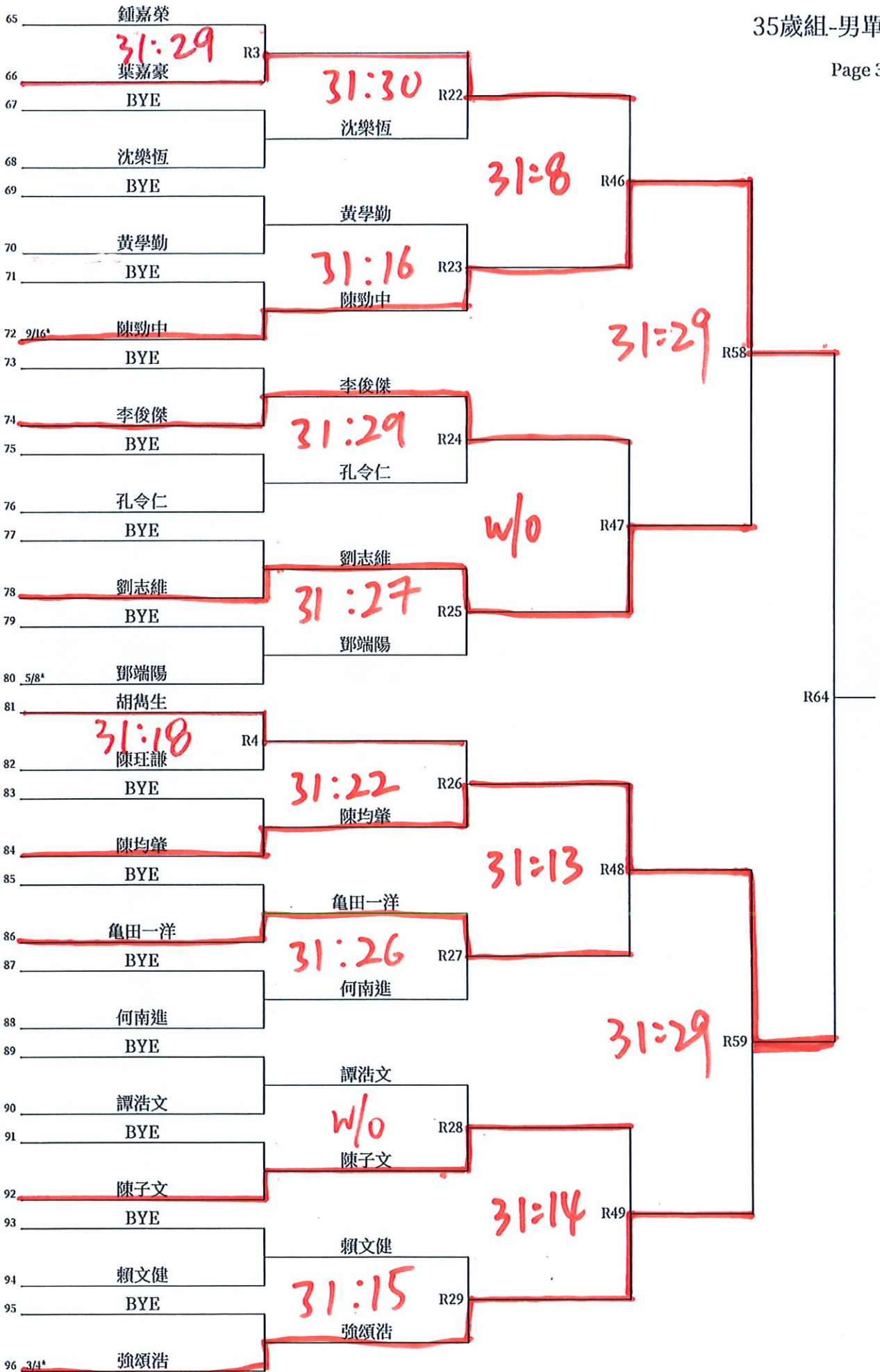
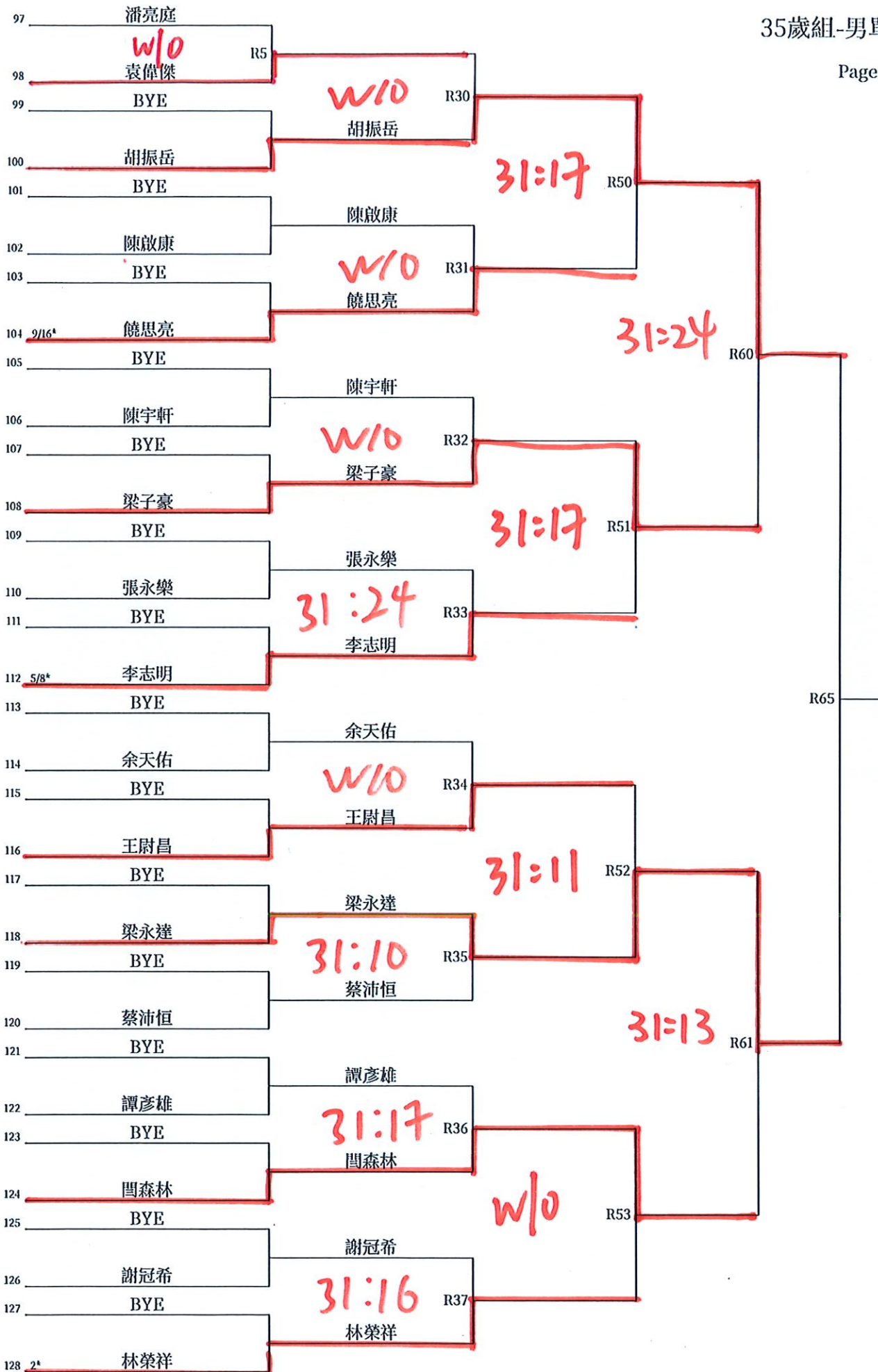


35歲組-男單(R)

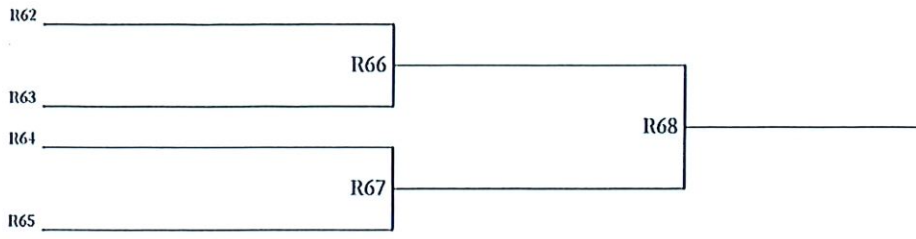


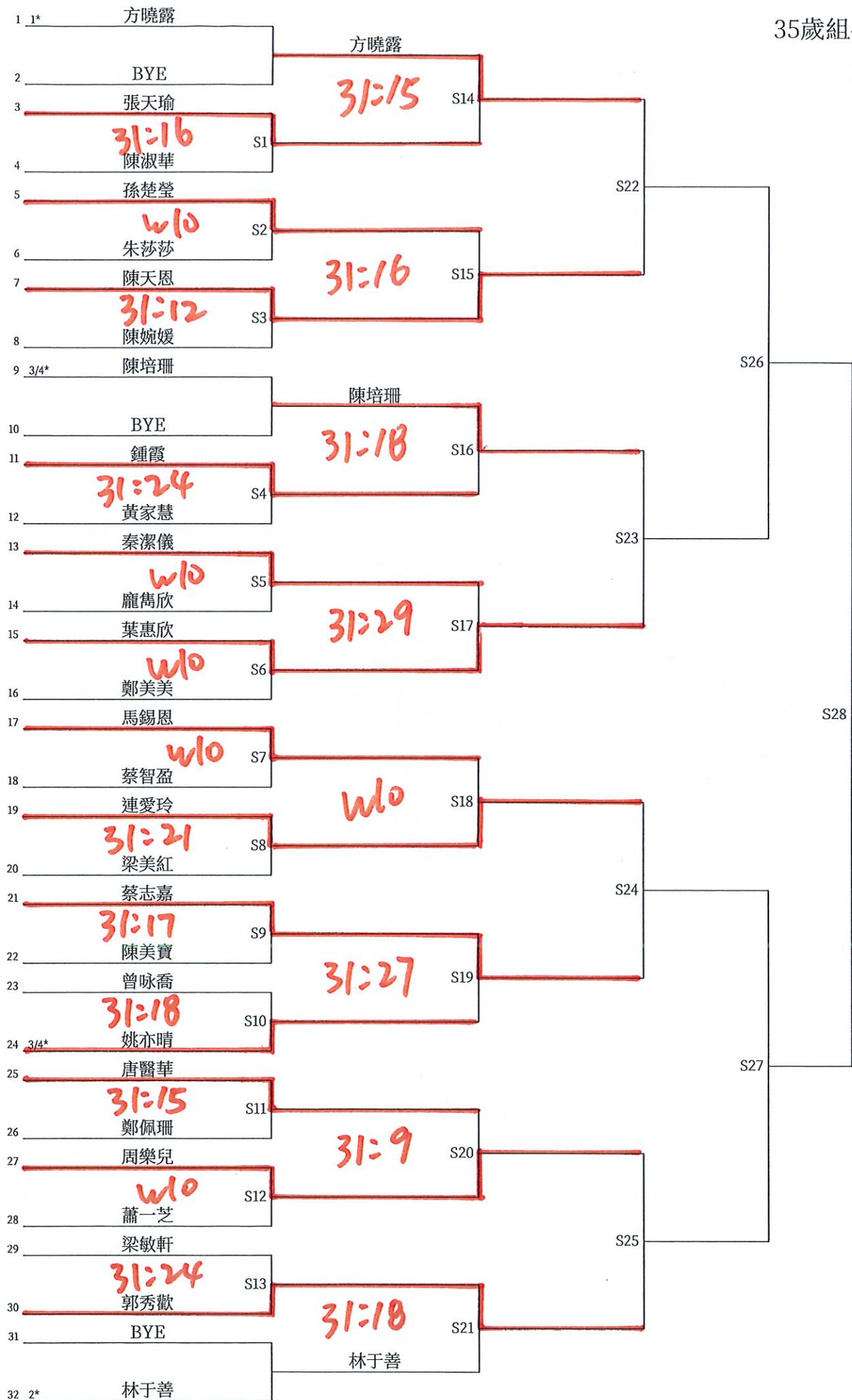




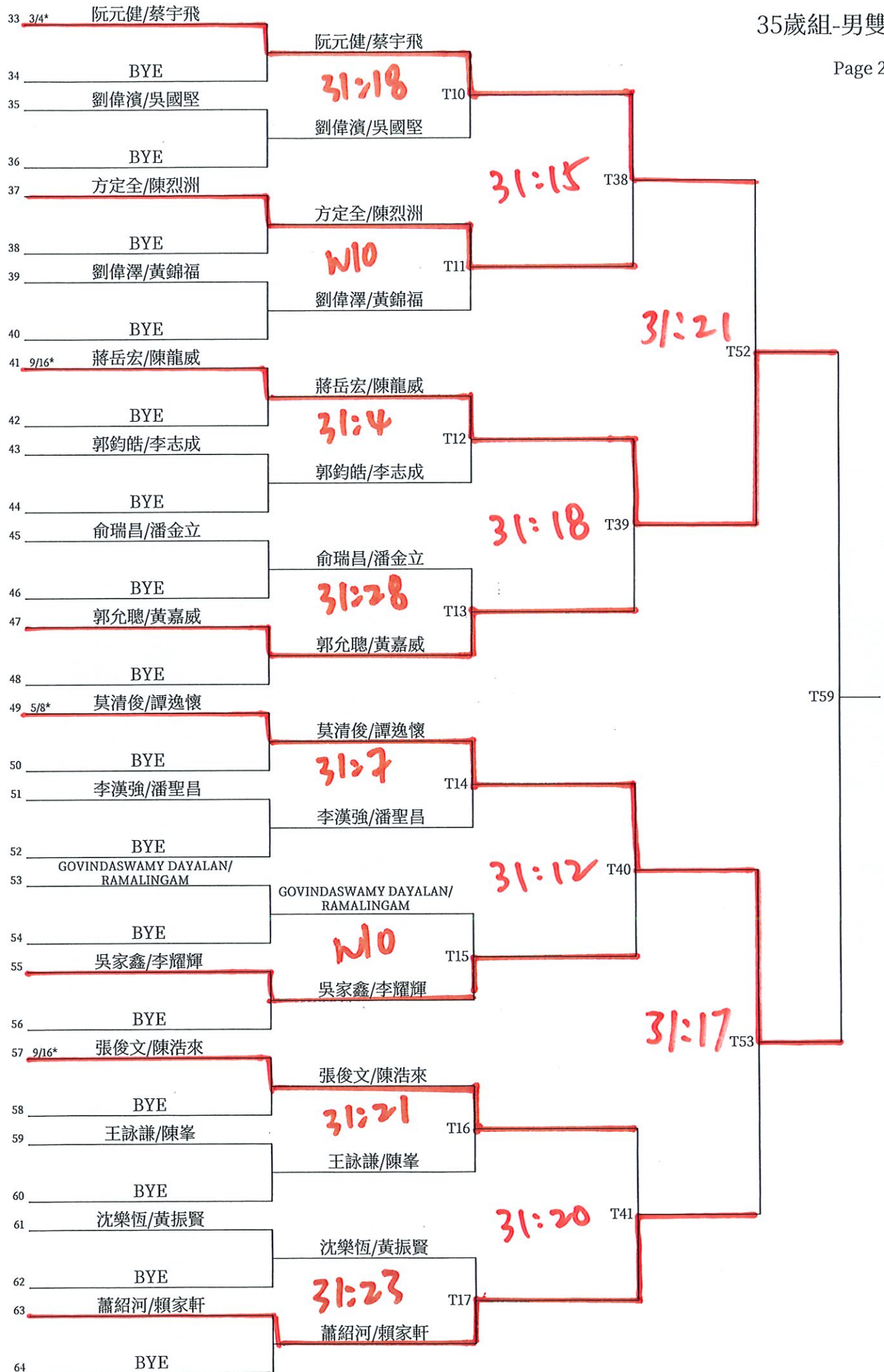
35歲組-男單(R)

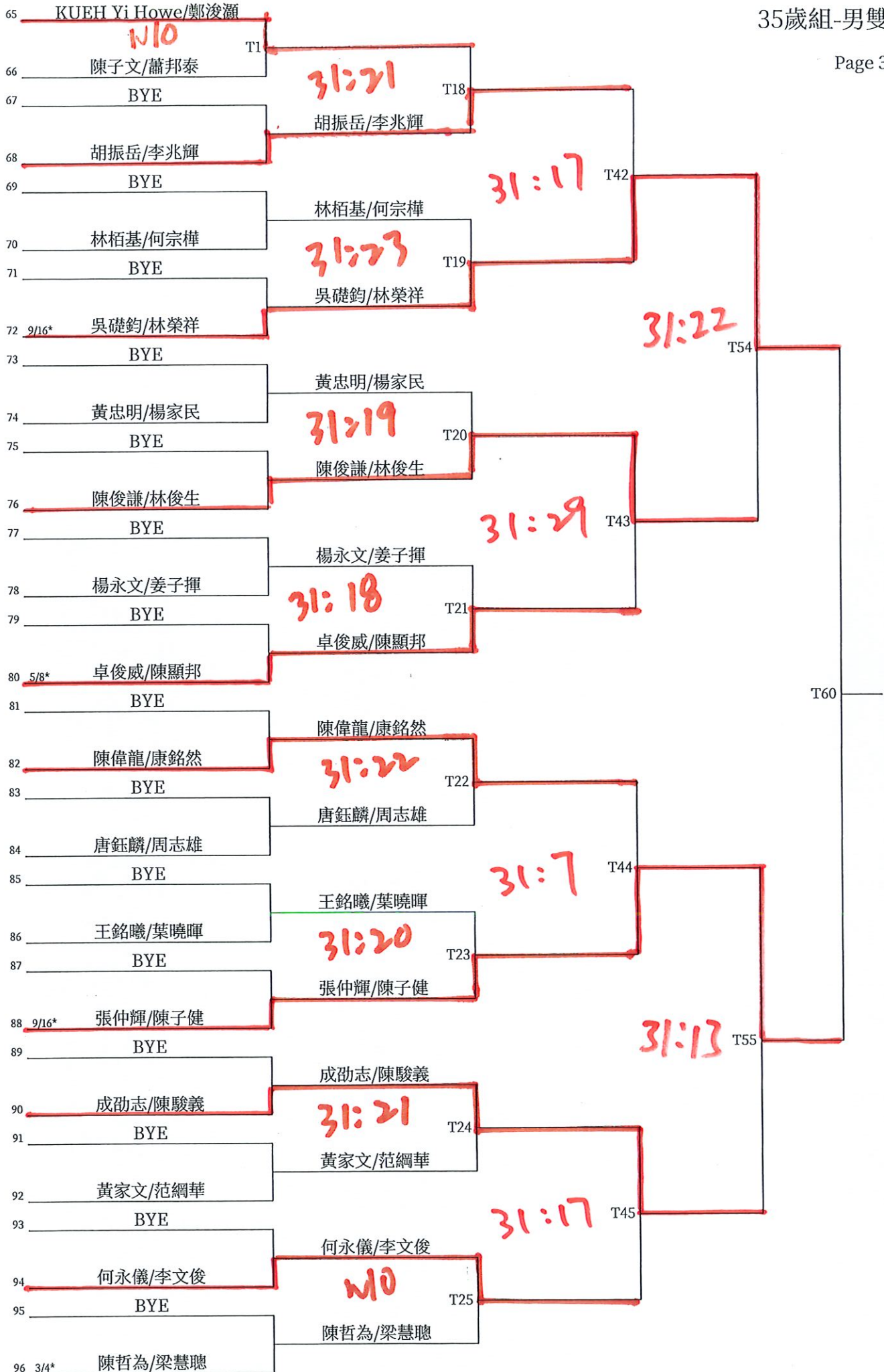
Page 5 of 5

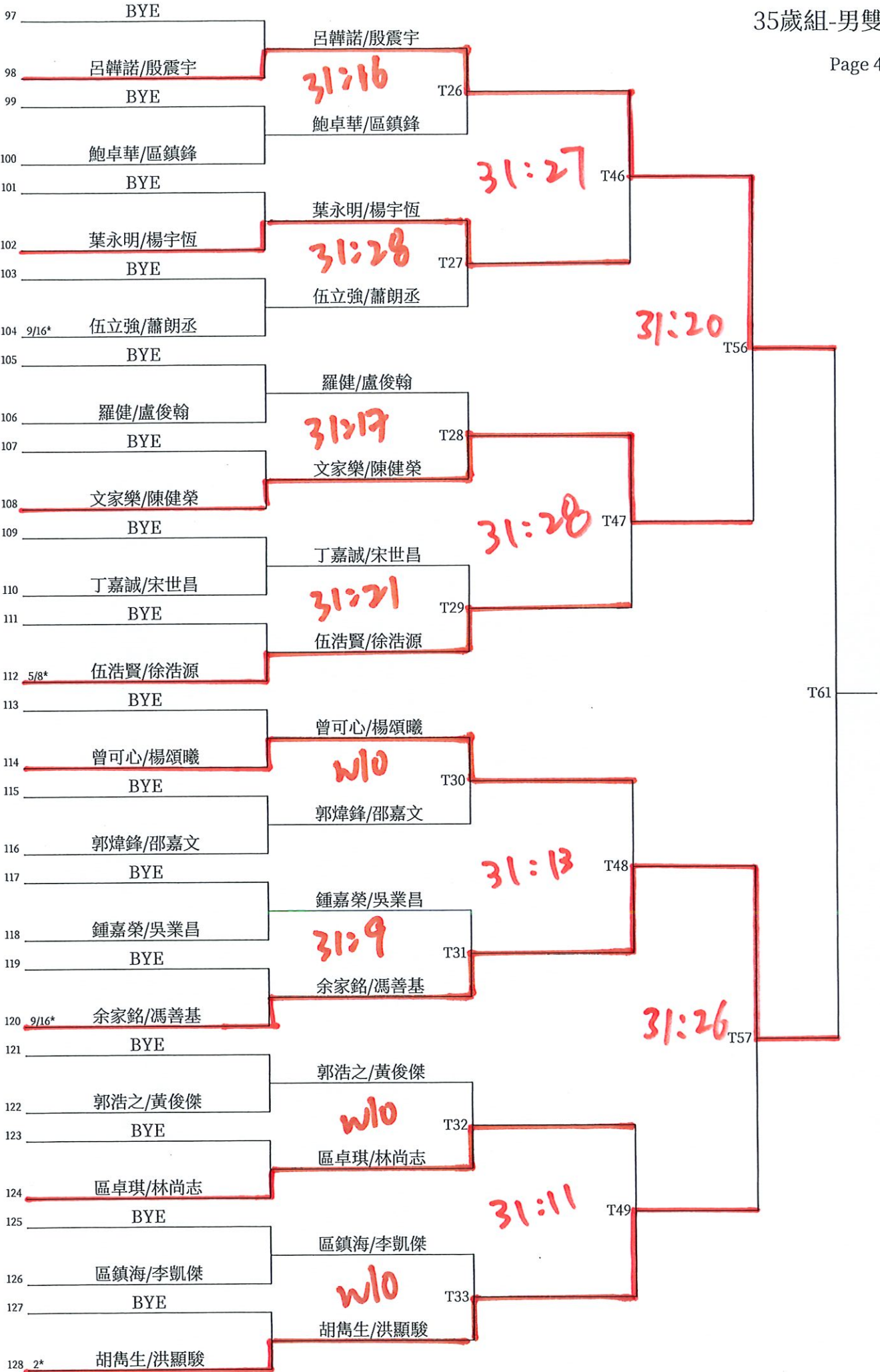


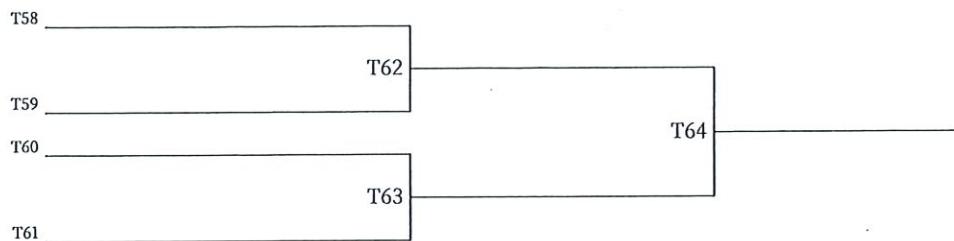


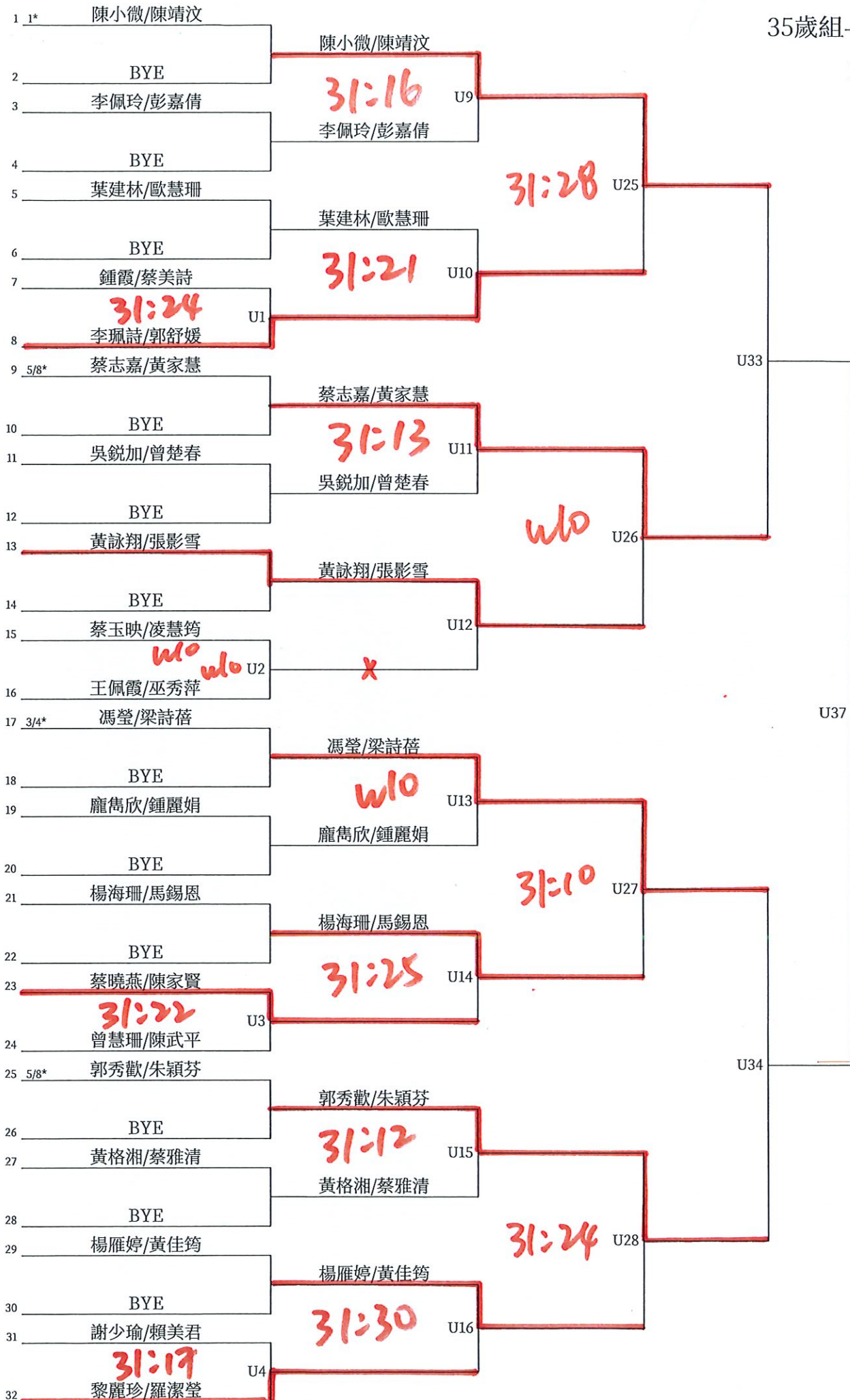


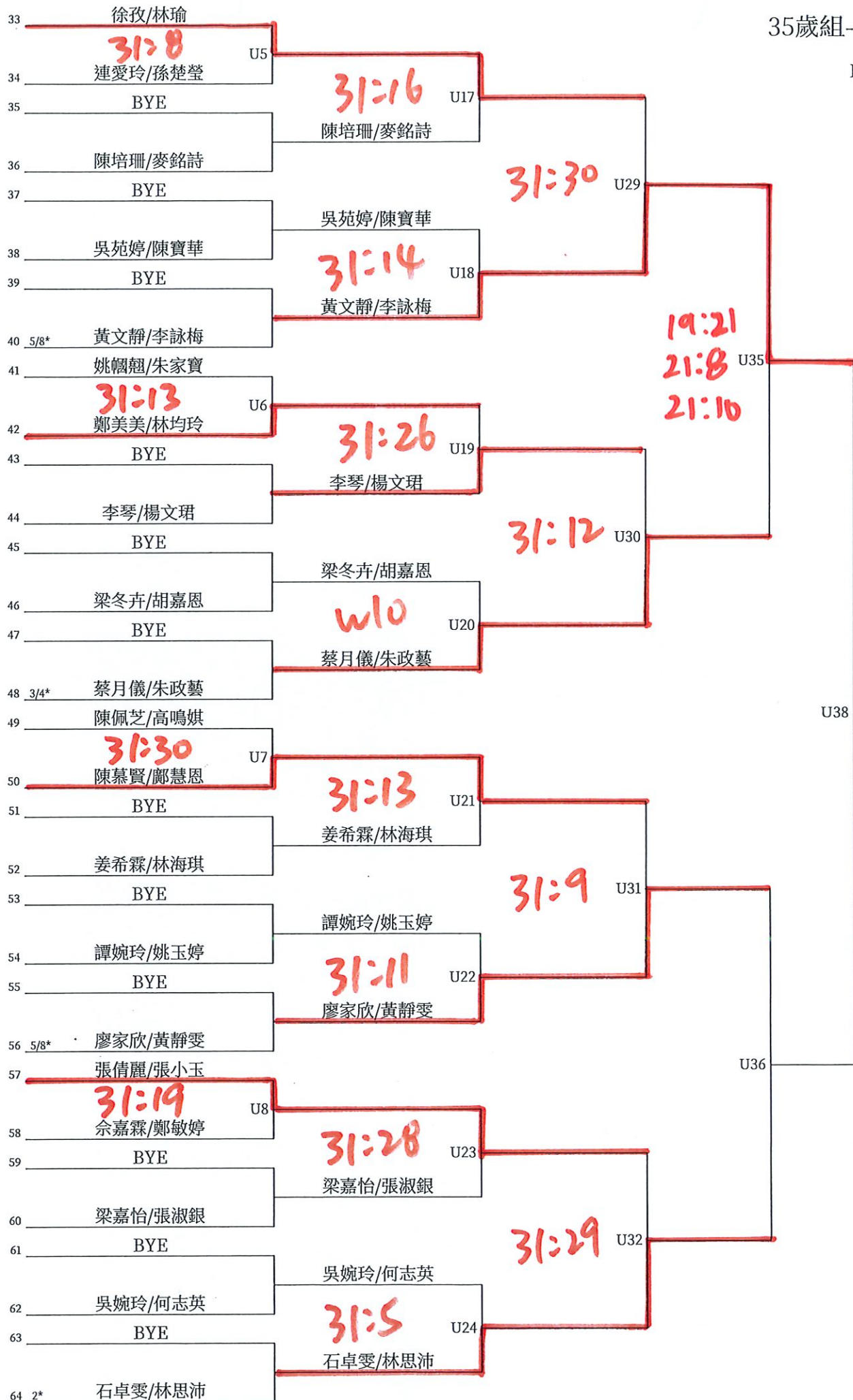








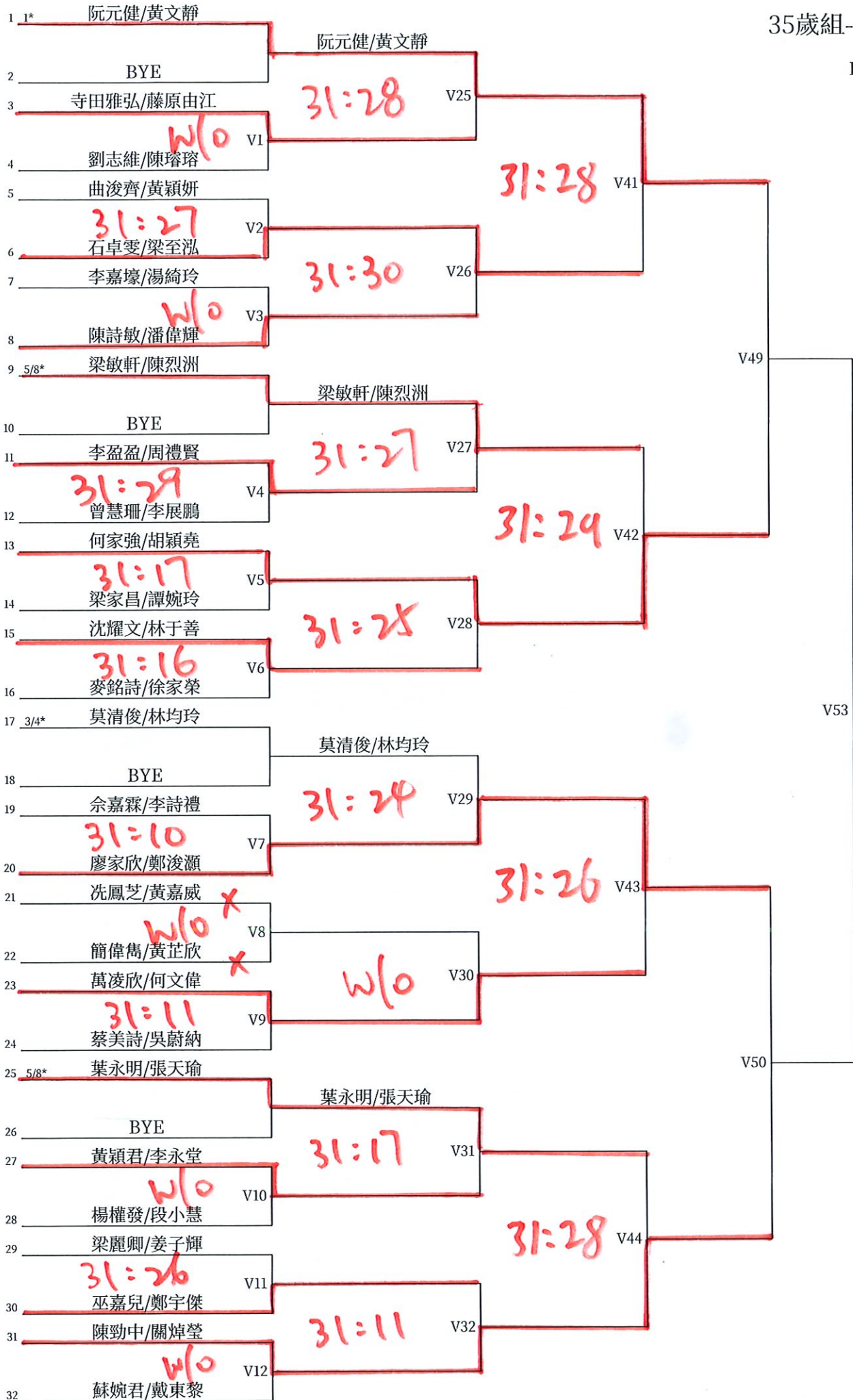




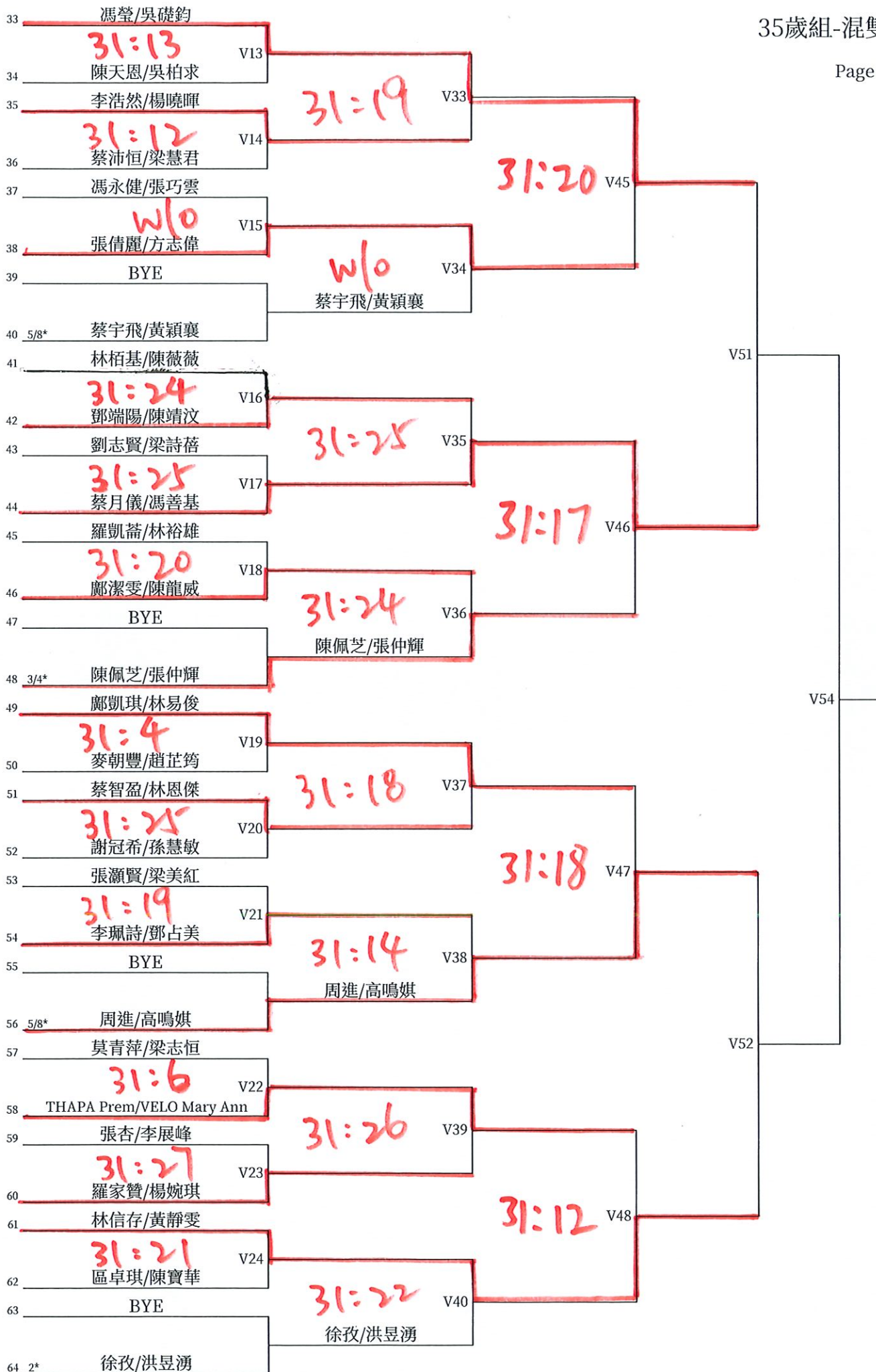


35歲組-女雙(U)

Page 3 of 3



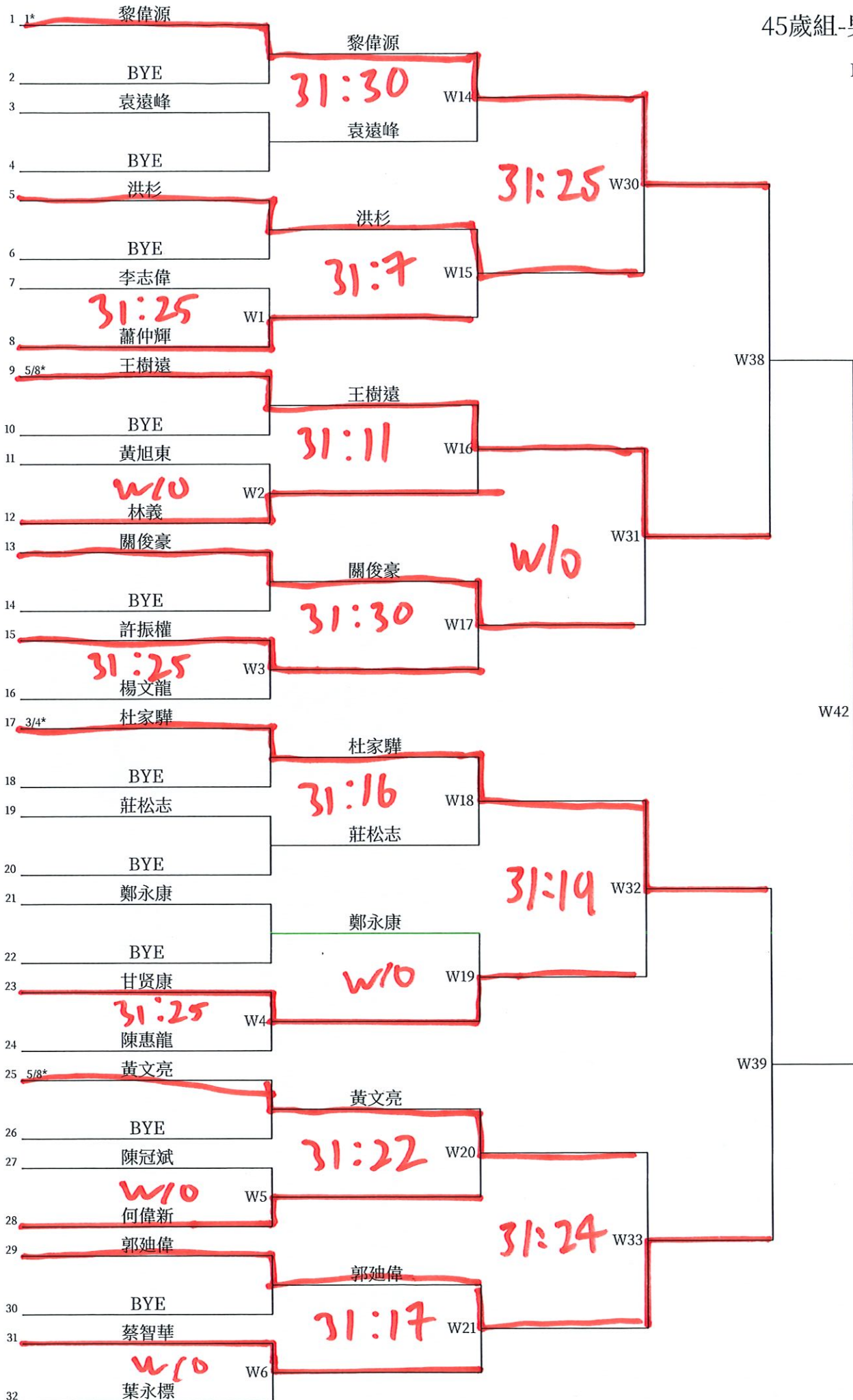
35歲組-混雙(V)

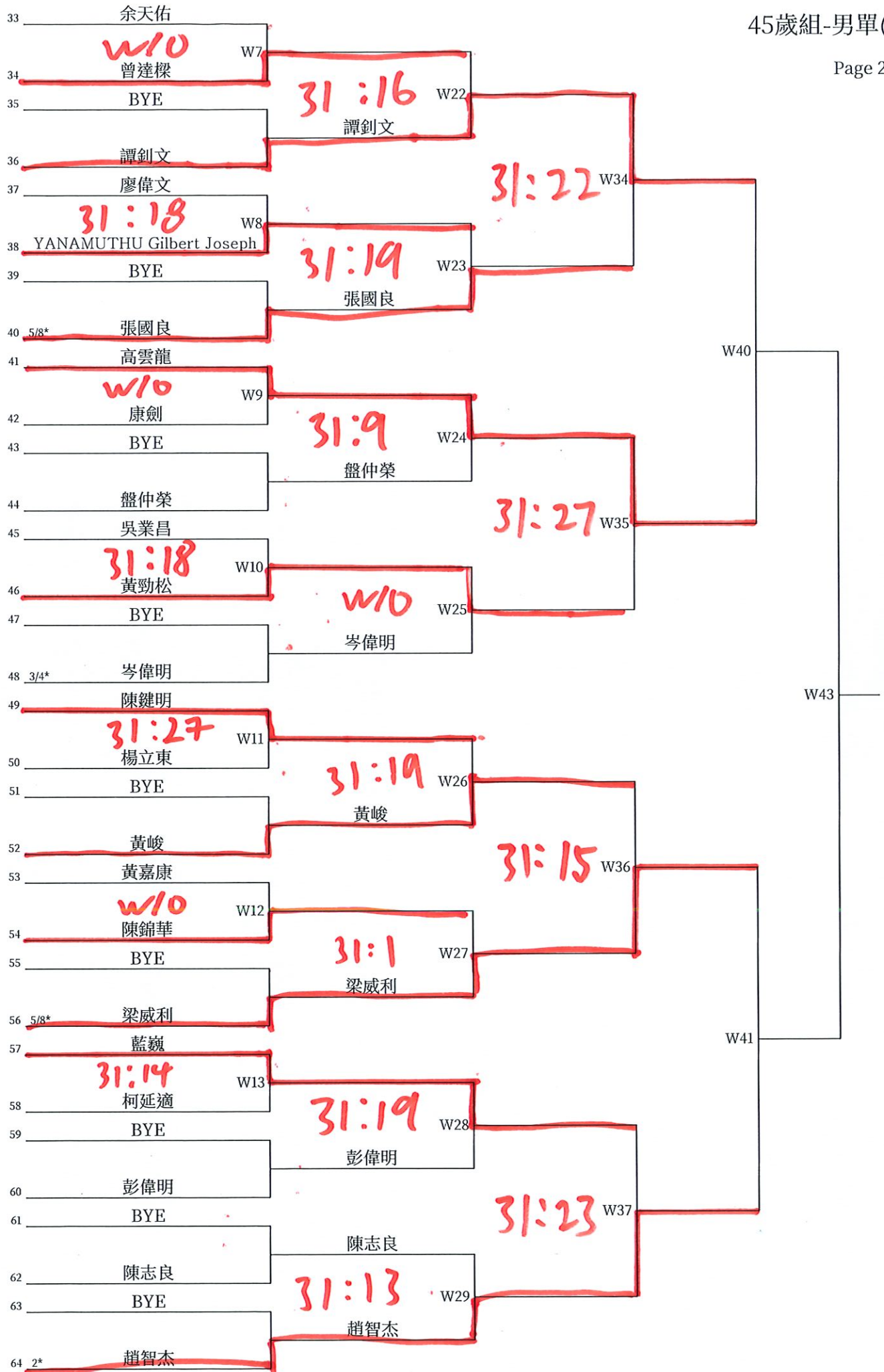


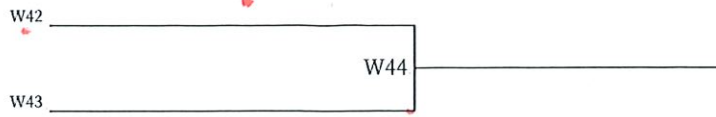


35歲組-混雙(V)

Page 3 of 3



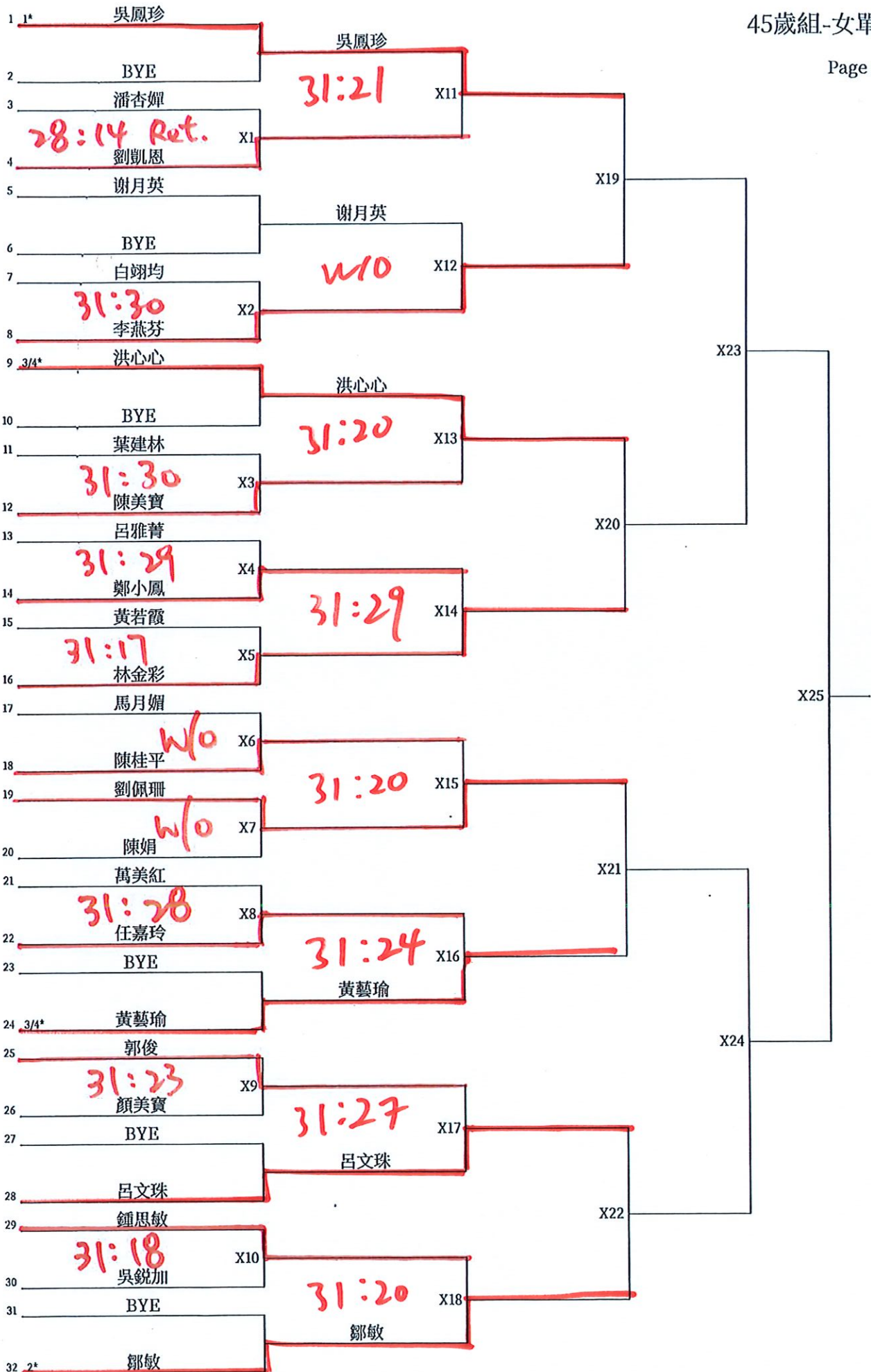


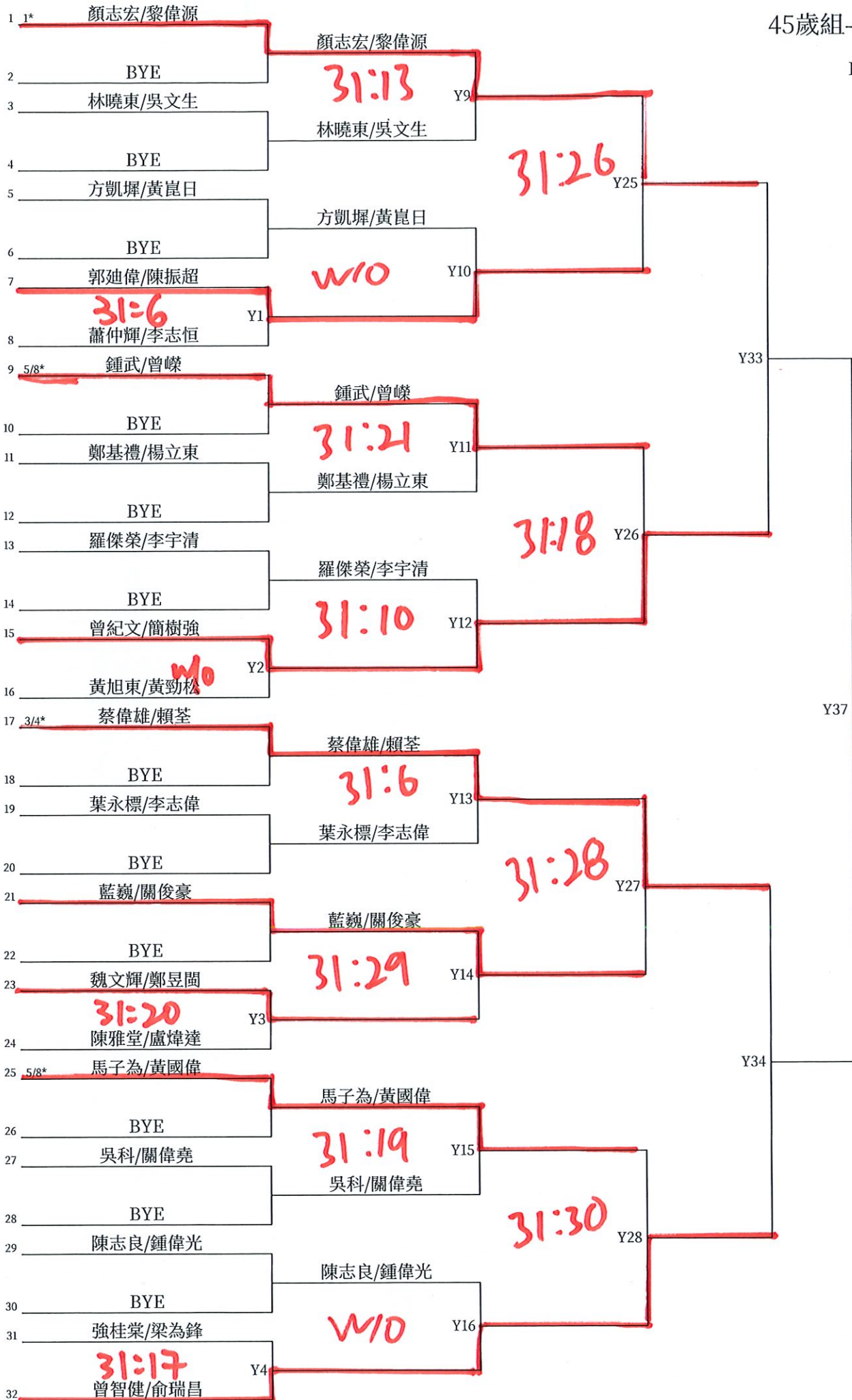


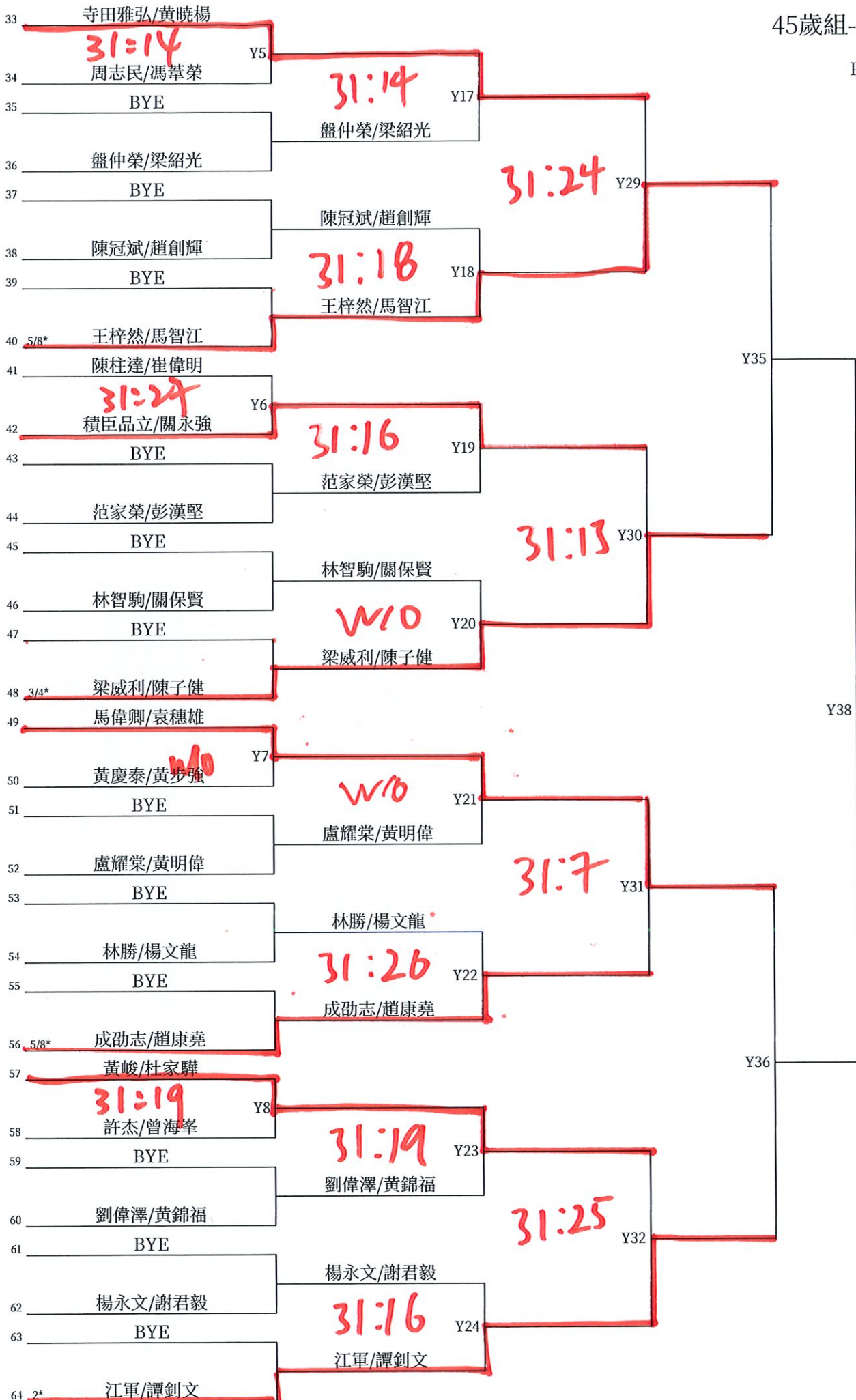
45歲組-男單(W)

Page 3 of 3

45歲組-女單(X)







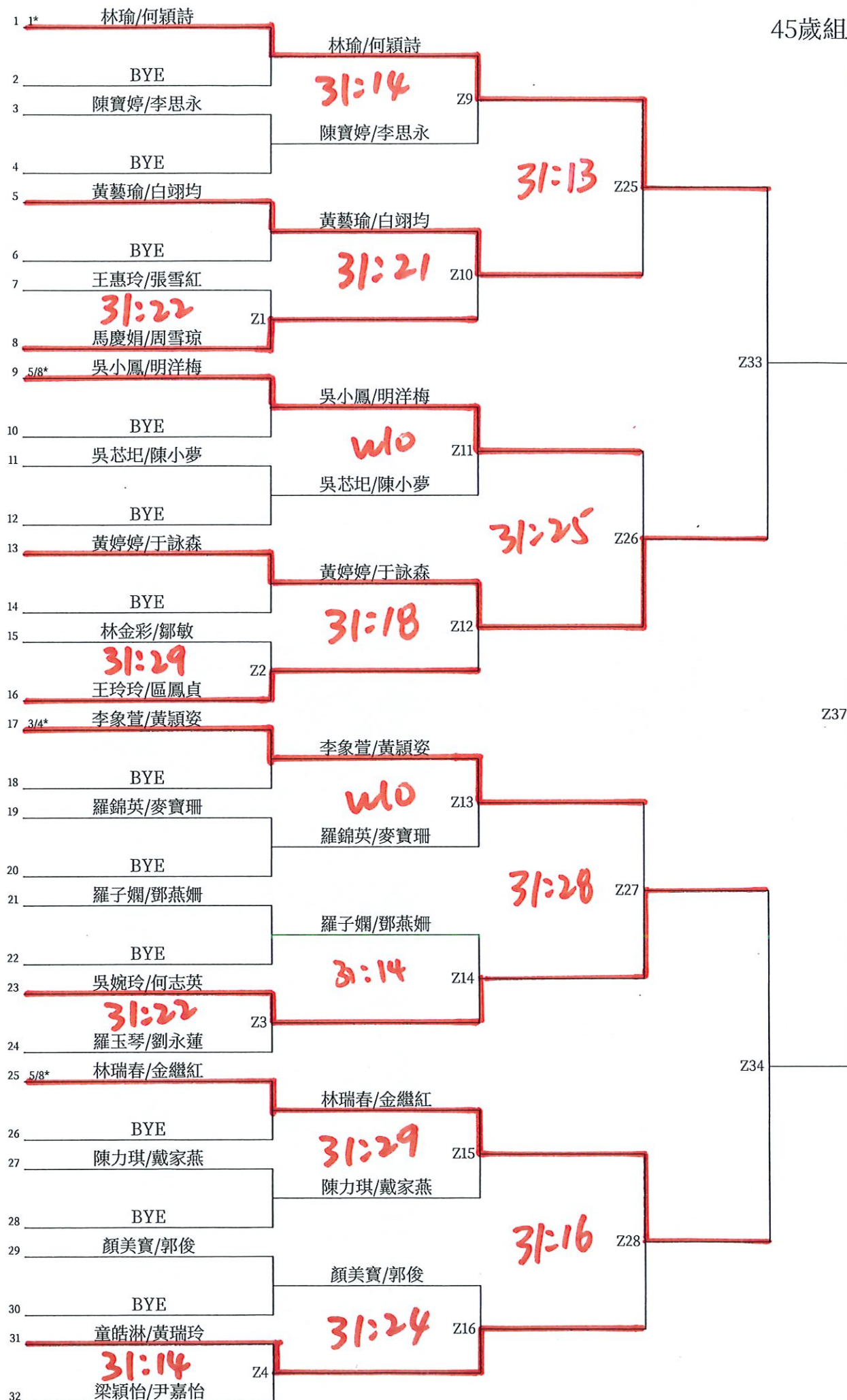
Y37

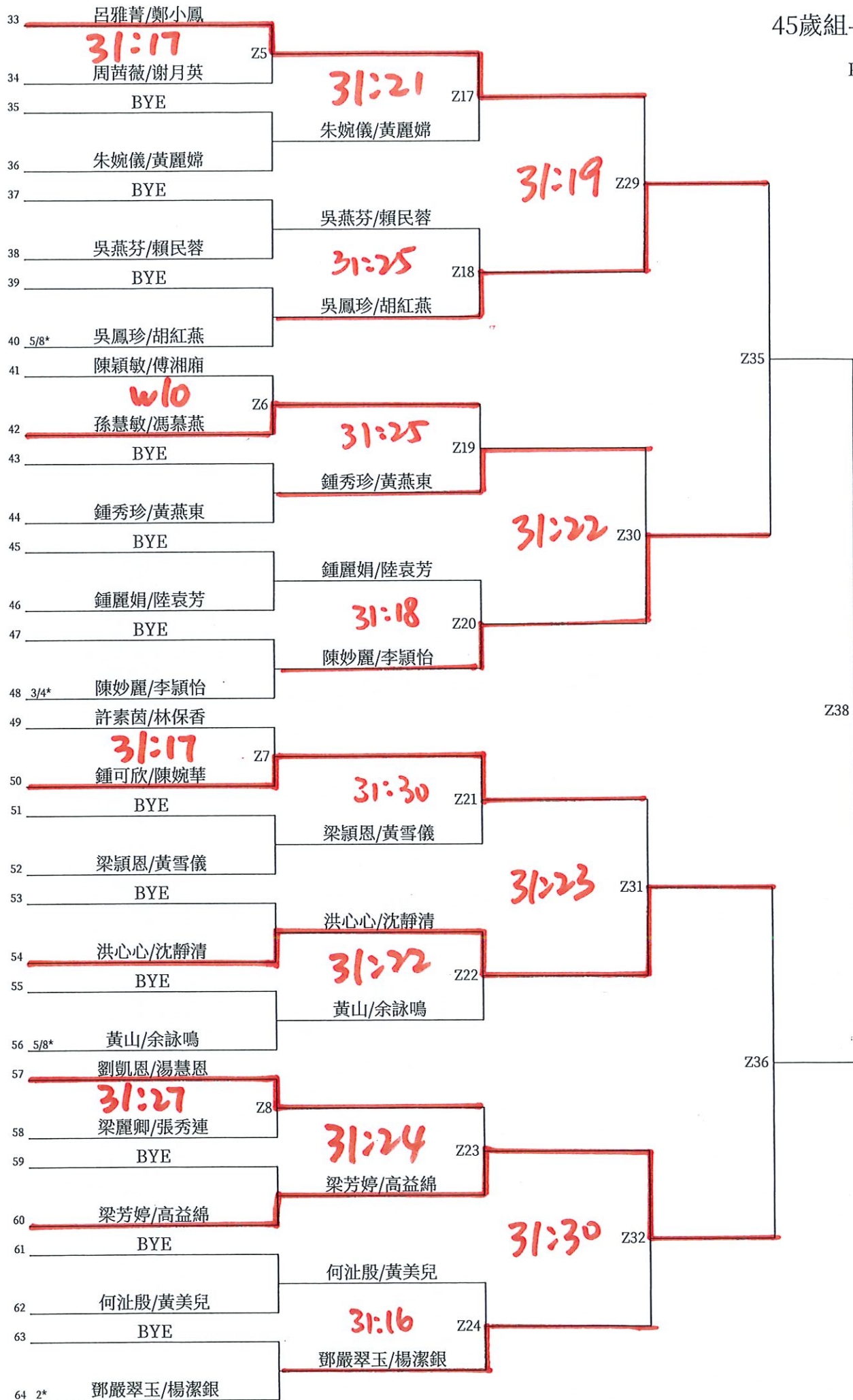
Y38

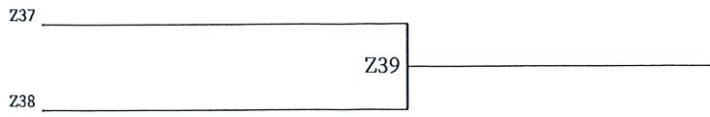
Y39

45歲組-男雙(Y)

Page 3 of 3

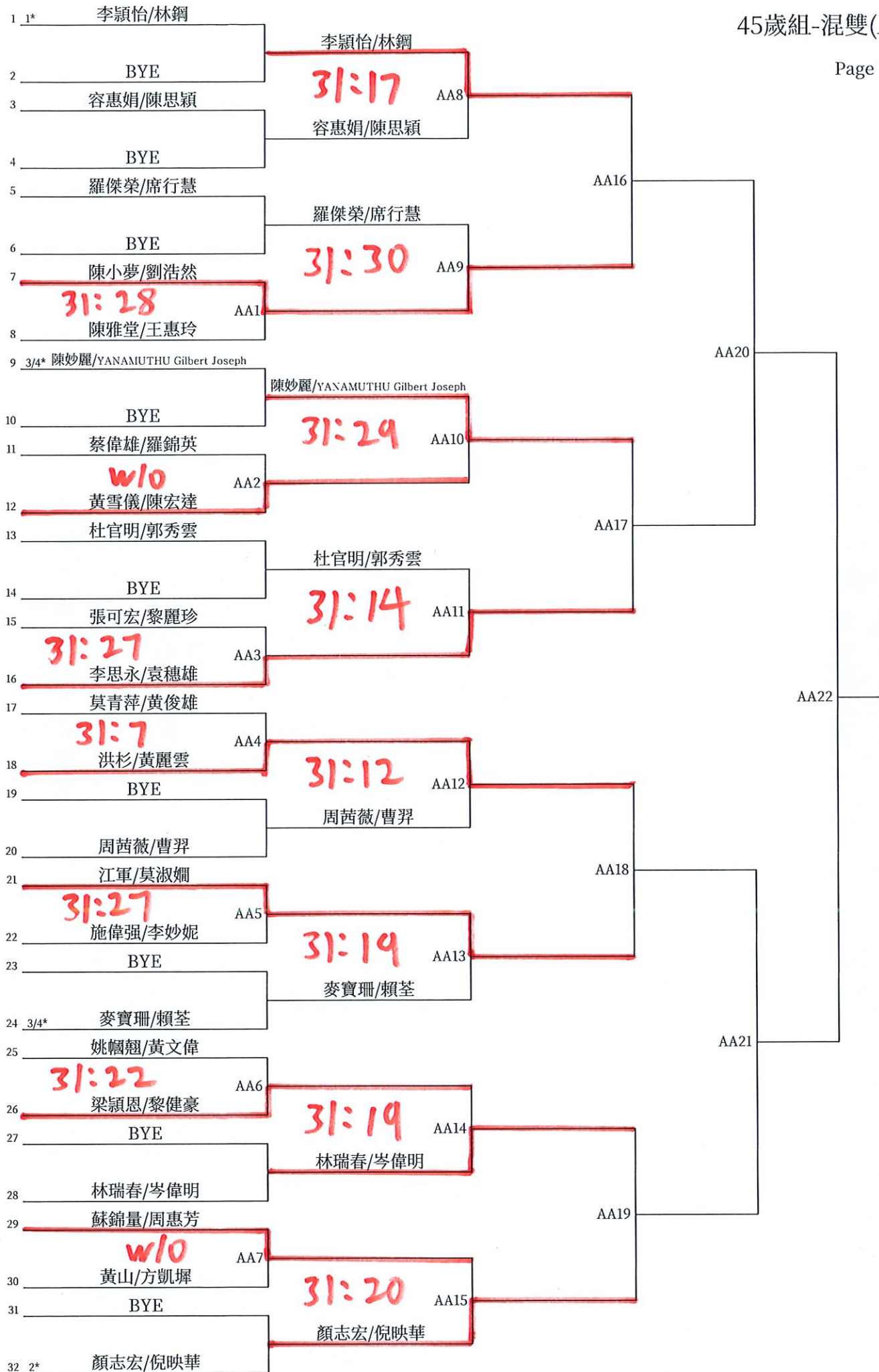




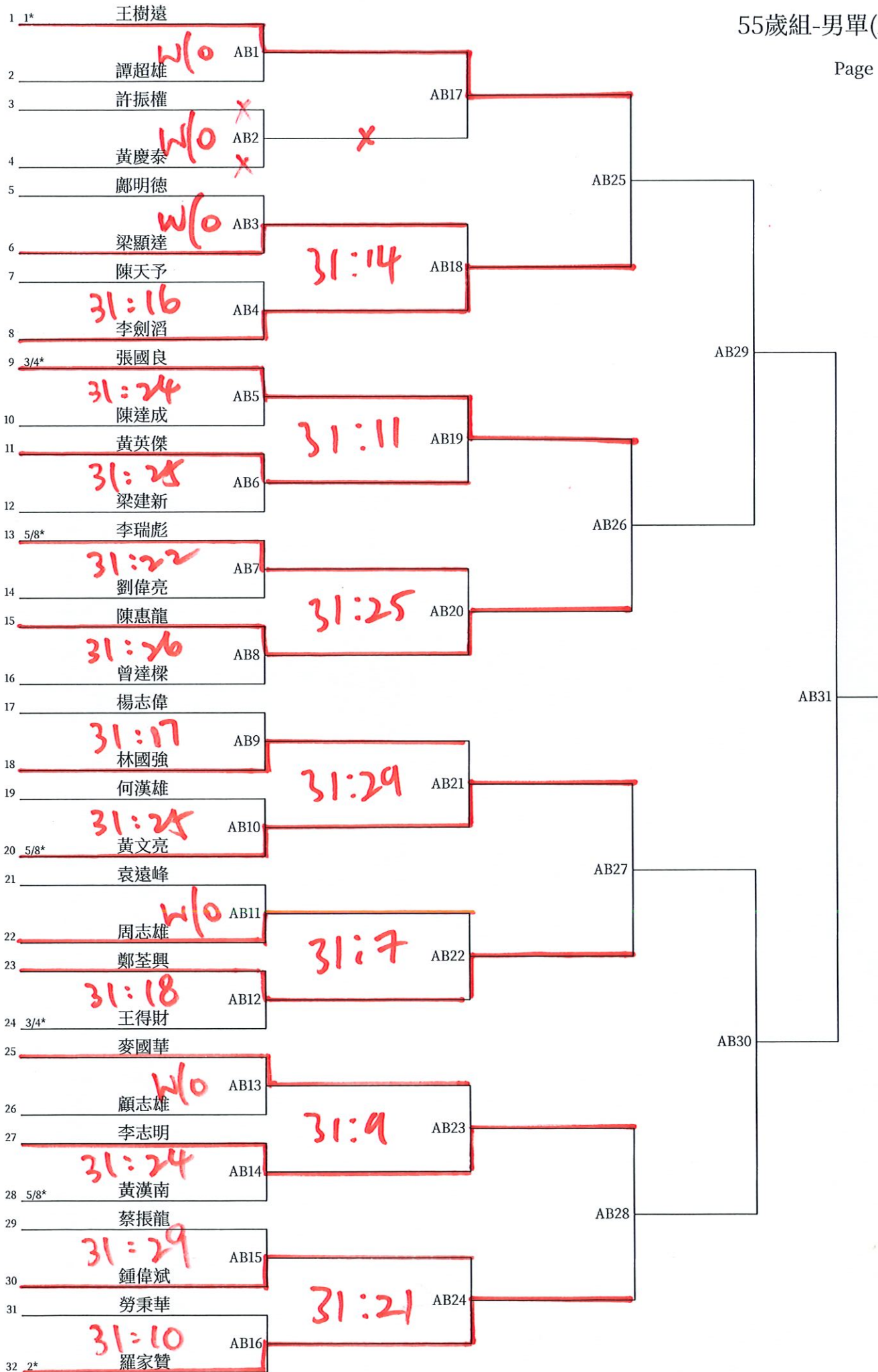


45歲組-女雙(Z)

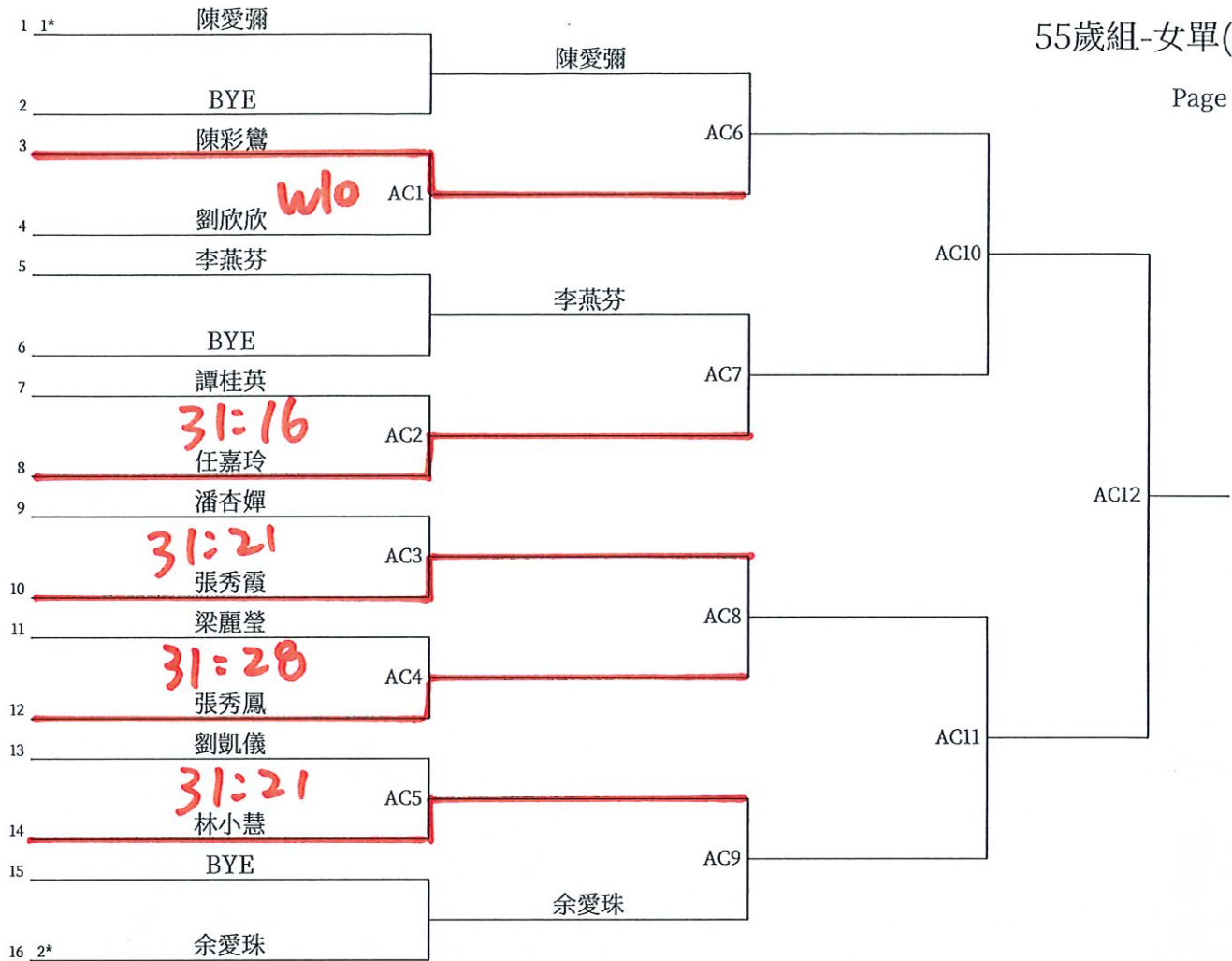
Page 3 of 3



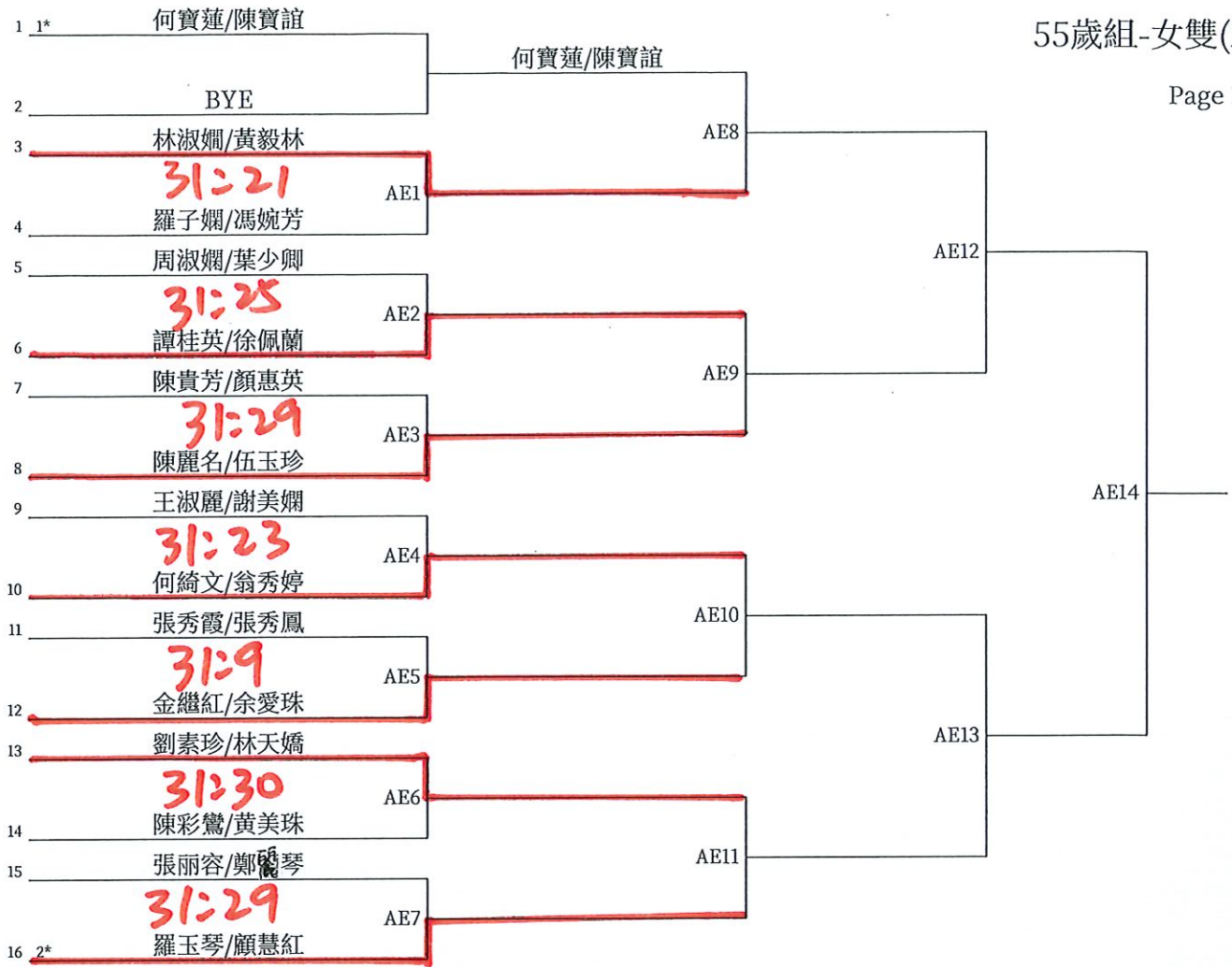
55歲組-男單(AB)



55歲組-女單(AC)



1	1*	曾紀文/簡樹強	曾紀文/簡樹強		
2		BYE			
3		施偉強/方耀強	31:9	AD3	
4		BYE			
5		黎志榮/陳波	黎志榮/陳波		AD11
6		BYE			
7		劉岸培/胡偉揮	w/o	AD4	
8		BYE			
9	3/4*	黃國華/許杰	黃國華/許杰		AD15
10		BYE			
11		林鋼/薛偉強	31:30	AD5	
12		BYE			
13		鍾偉斌/李廣賜	鍾偉斌/李廣賜		AD12
14		BYE			
15		關永強/鍾偉光		AD6	
16		莫少堅/曾德明	w/o	AD1	
17		謝浩民/何寶富			AD17
18		陳志輝/張彥文	31:16	AD2	
19		BYE	w/o	AD7	
20		盧耀棠/黃明偉	盧耀棠/黃明偉		AD13
21		BYE			
22		羅偉堂/吳連印	羅偉堂/吳連印		AD8
23		BYE	31:10	AD8	
24	3/4*	李志明/陳達成	李志明/陳達成		AD16
25		BYE			
26		許萬輝/黎宏明	許萬輝/黎宏明		AD9
27		BYE	31:21	AD9	
28		洪育忠/鄺明德	洪育忠/鄺明德		AD14
29		BYE			
30		林國強/陳振超	林國強/陳振超		AD10
31		BYE	31:17	AD10	
32	2*	魏文輝/鄭昱閏	魏文輝/鄭昱閏		



55歲組-混雙(AF)

